

組み立て説明書

【安全上のご注意とお願い】

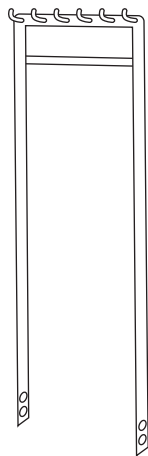
- 組み立て説明書は本製品をご使用になる前に必ずお読みください。
- お読みになった後も、お使いになる方がいつでもご利用できる所に大切に保管してください。
- 本来の用途以外でご使用になった場合の故障・修理・事故・その他の不具合については責任を負いかねますのでご了承ください。

【組み立て上のご注意】

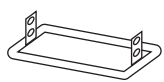
- 組み立ては、床に布やカーペットのあるところで行い商品や床等にキズがつかないようにご注意ください。
- 平らな場所で作業してください。
- 組み立て手順をよく読んでから組み立ててください。
- ケガ等を防ぐため手袋をはめて行ってください。
- 電動ドライバーはご使用にならないでください。
- 各締め付け箇所は仮止めし、組み立て完成後しっかり締め直してください。

部品明細 ※組み立てる前にあらかじめ、部品が揃っているかを確認して下さい。

【A】本体パーツ×1



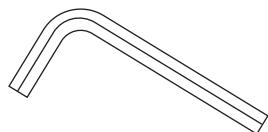
【B】底パーツ×1



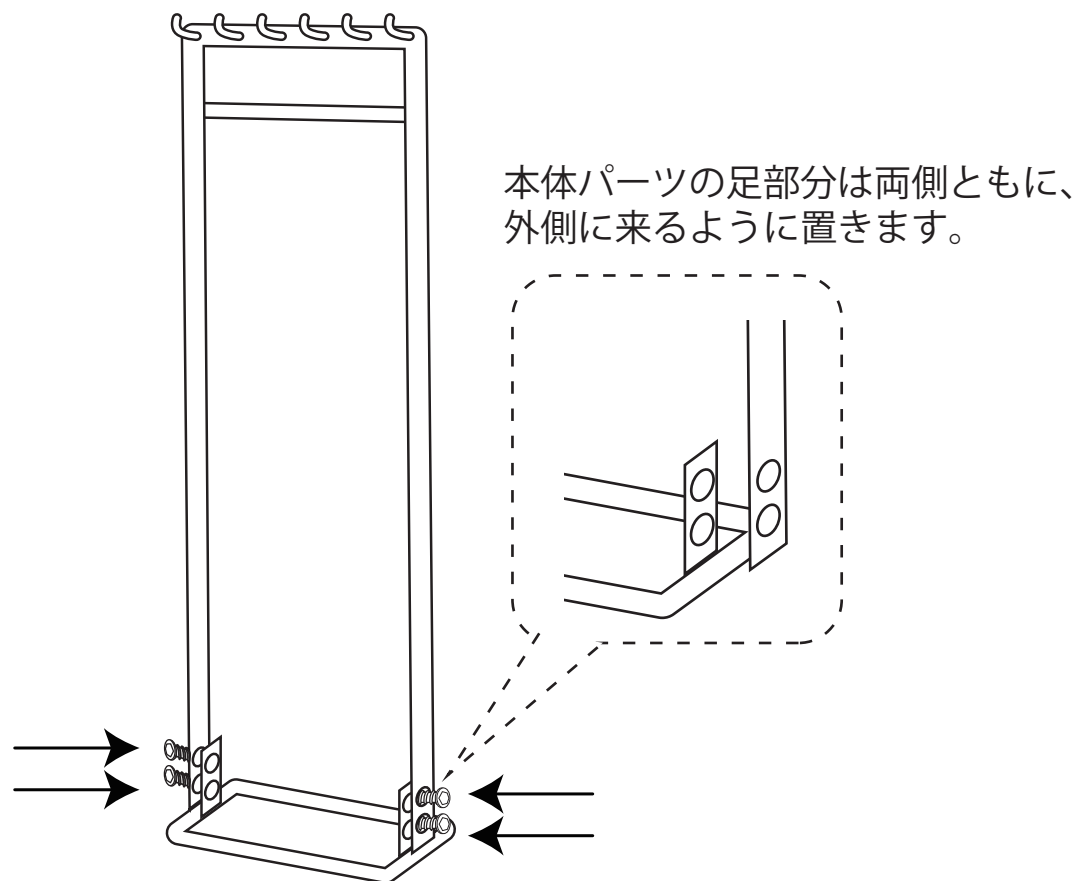
【C】ネジ×5
(予備1個含む)



【D】六角レンチ×1



1. 【A】本体パーツと【B】底パーツを図のように置き4箇所のネジ穴を合わせます。



本体パーツの足部分は両側ともに、外側に来るように置きます。

2. 【C】ネジを外側から垂直に【D】六角レンチで取り付けてください。

3. 最後に仮止め状態のネジをしっかり締めて固定してください。

※組み立て終了後、ネジなどがしっかり締まっているか、製品全体にゆがみやねじれがないかを必ず確認してください。