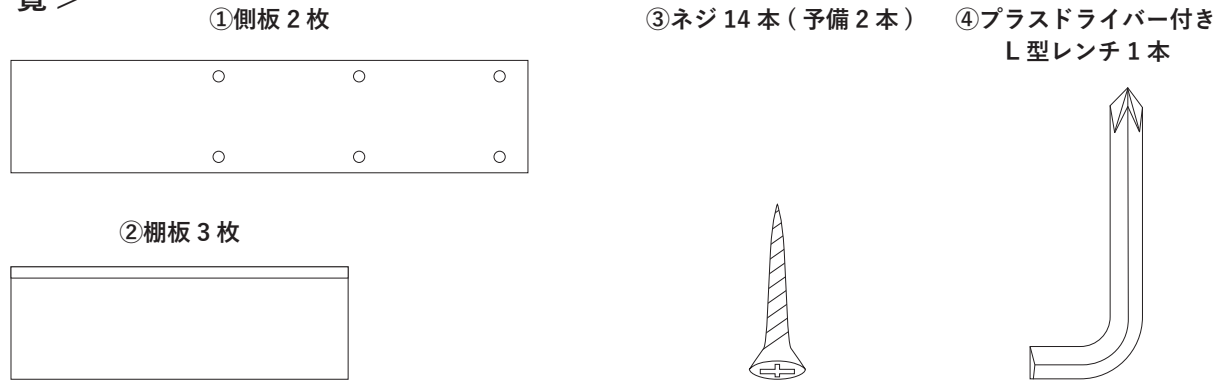
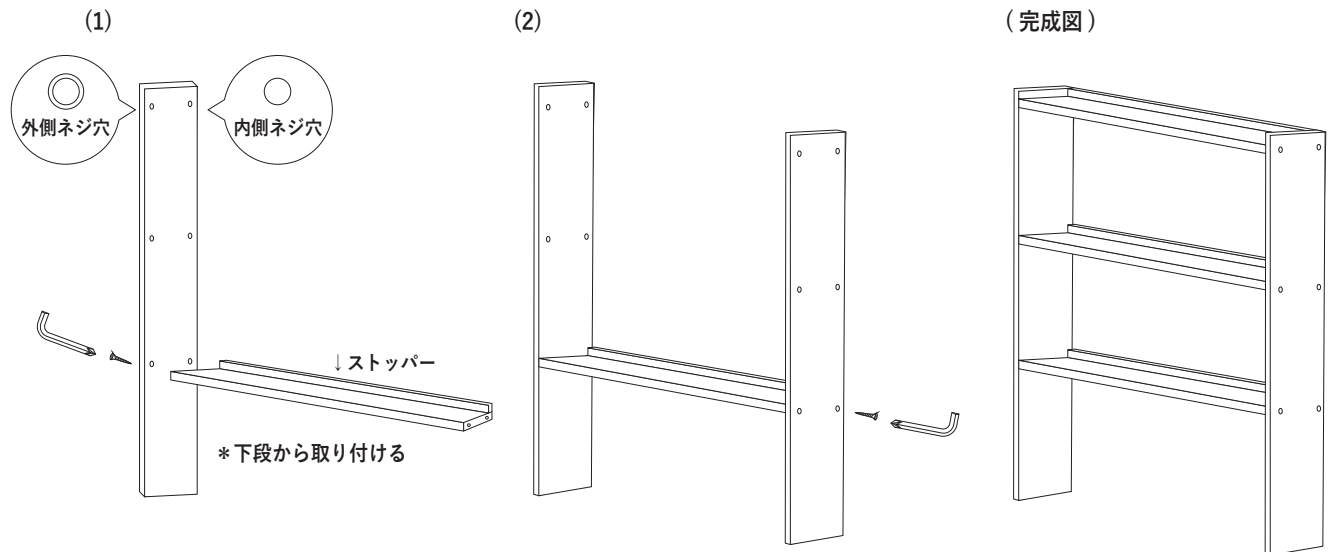


木製キッチンラックスリム取扱い説明書

< 部材一覧 >



< 組み立て方法 >



①側板の下段の外側ネジ穴に、②棚板の側面穴位置を合わせて、③ネジを外側から差し込み、④付属のドライバーで下の段から取り付けてください。棚板はストッパーの付いている方を上向きにしてください。

反対側の①側板も同様にに取り付けてください。他の段もストッパーの位置を揃えて、下側から順番に取り付けてください。

< 取扱い上の注意 >

- 取扱い説明書通りに組み立てて、しっかりと固定した状態で使用してください。
- 平らな安定した場所で、水平に置いて使用してください。
- 木製品は、強い乾燥（直射日光・食器乾燥機・ドライヤーなど）や湿気などによりひび割れや反りの原因になりますのでご注意ください。
- 製品が熱くなったり、炎が燃え移ると危険ですので、火気の近くで使用しないでください。
- 加熱した鍋や湯沸かしや、極めて重いものを置かないでください。
- ささくれやバリがある場合がありますので注意してください。
- 設置面を傷つけるおそれがありますので引きずらないでください。
- 摩擦や水濡れにより設置面や壁などに色移りすることがありますので注意してください。
- 変色やカビ発生の原因になるので水に濡れたり汚れが付着した場合はすぐに乾いた布などで拭いてください。
- シンナー・ベンジン・アルコールなどの薬品は使用しないでください。
- 本来の用途以外には使用しないでください。
- 個体差により多少サイズや柄に誤差があります。