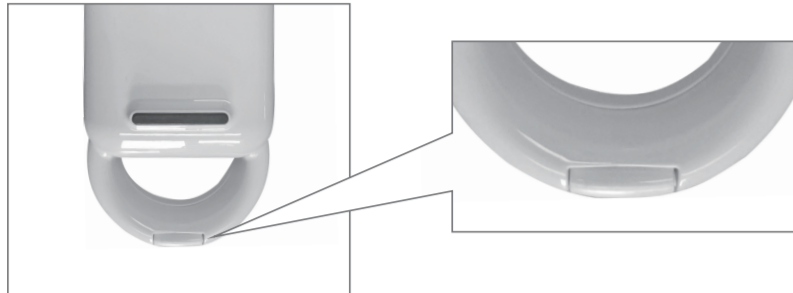


ご使用方法

●予熱

①内部に何も無いことを確かめて、蓋を閉じ、ストッパーを掛けてロックします。



ストッパーでロック

②電源プラグをコンセントに接続します。通電すると“電源ランプ”と“加熱表示ランプ”が点灯します。

③約3分で“加熱表示ランプ”が消灯し、予熱が完了します。

⚠注意 ●定格15A以上のコンセントで単独で使用する他の機器と併用すると分岐コンセント部が異常過熱して発火することがあります。

●調理

①ストッパーを外してロックを解除し、蓋を開けます。

⚠注意 プレートは高温になっています。プレートに触れないようにしてください。

②準備しておいた食材を加熱プレートの上のこげ蓋を閉じ、ストッパーを掛けてロックします。

※コンセントに電源プラグが接続された状態では、ヒーターは自動的にオン・オフを繰り返します。

ヒーターがオンのときは、“加熱表示ランプ”が点灯します。

③調理が完了したら、ストッパーを外してロックを解除して蓋を開けてください。

・焼きあがり具合は、途中で蓋を開けてご確認ください。

④調理が終了したら、コンセントから電源プラグを抜いてください。電源プラグを抜くと“電源ランプ”が消灯します。

⑤本体が十分に冷めてから、お手入れをしてください。ご使用が終わりましたら、必ずコンセントから電源プラグを抜いてください。

⑦

チュロスレシピ

材料：薄力粉100g、牛乳150ml、無塩バター20g、卵1個、砂糖10g(お好みの量で)

1.薄力粉を目の細かい粉ふるいにかけて、ダマを取り除きます。卵は常温に戻してからボウルに割り入れたら、卵白のかたまりを切るようにして溶きほぐします。無塩バターを溶かしておきます。
2.ボウルに牛乳、薄力粉、卵、無塩バター、砂糖を入れて、箸などで手早くかき混ぜます。
3.2の材料をチュロスメーカーに注ぎます。
4.約6分加熱するとチュロスが出来上がります。

材料：ホットケーキミックス100g、牛乳150ml、無塩バター20g、卵1個、砂糖10g(お好みの量で)

1.卵は常温に戻してからボウルに割り入れたら、卵白のかたまりを切るようにして溶きほぐします。無塩バターを溶かしておきます。
2.ボウルに牛乳、ホットケーキミックス、卵、無塩バター、砂糖を入れて、箸などで手早くかき混ぜます。
3.2の材料をチュロスメーカーに注ぎます。
4.約6分加熱するとチュロスが出来上がります。

材料：薄力粉100g、純ココア10g、牛乳180ml、無塩バター20g、卵1個、砂糖10g(お好みの量で) オリーブオイル適量

1.薄力粉を目の細かい粉ふるいにかけて、ダマを取り除きます。卵を常温に戻してからボウルに割り入れたら、卵白のかたまりを切るようにして溶きほぐします。無塩バターを溶かしておきます。
2.ボウルに牛乳、薄力粉、純ココア、卵、無塩バター、オリーブオイルを入れて、箸などで手早くかき混ぜます。※オリーブオイルを加えると香ばしさが増します。
3.2の材料をチュロスメーカーに注ぎます。
4.約6分加熱するとチュロスが出来上がります。

材料：ホットケーキミックス100g、純ココア10g、牛乳180ml、無塩バター20g、卵1個、砂糖10g(お好みの量で) オリーブオイル適量

1.卵を常温に戻してからボウルに割り入れたら、卵白のかたまりを切るようにして溶きほぐします。無塩バターを溶かしておきます。
2.ボウルに牛乳、ホットケーキミックス、純ココア、卵、無塩バター、オリーブオイルを入れて、箸などで手早くかき混ぜます。※オリーブオイルを加えると香ばしさが増します。
3.2の材料をチュロスメーカーに注ぎます。
4.約6分加熱するとチュロスが出来上がります。

⑧

お手入れ方法

⚠警告 ●お手入れの際は、必ず電源プラグをコンセントから抜き、本体が冷めたことを確認する
・感電、やけど、ケガの原因になります。

●本体

①柔らかい布を食器用中性洗剤を入れた水、またはぬるま湯に浸し、かたく絞って拭き取ります。

②水拭き後、乾いた布で乾拭きをしてください。
※住宅用洗剤、シンナー、ベンジン、アルコール、磨き粉などは絶対に使用しないでください。

⚠注意 ●水につけない。また、水がかからないようにする
・本体は防水構造ではありません。感電、故障の原因になります。

●加熱プレート

・本製品のプレートを取り外して水洗いすることはできません。
・たわしや金属製のへらなどを使わないでください。テフロンコーティングにキズがつく原因になります。

保管方法

・湿気のない場所に保管してください。
・蓋は開いたままにせず、必ず閉じて、ストッパーを掛けてロックした状態で保管してください。

廃棄について

・本製品は各自治体の指示に従って廃棄してください。

⑨

保証とアフターサービス(よくお読みください)

■交換の際は 下記の保証規定の範囲以内で無償交換をいたします。
※販売店印がない場合は無効ですので、必ず印の有無をご確認ください。もし印がない場合は直ちにお買い上げの販売店にお申し出ください。販売店の印がいたでない場合は、レシートなどの購入を証明できる物を保証書に貼り付けてください。

※販売店様へのお願い
お買い上げ日、貴店の住所・名称・電話番号を記入、捺印の上、お客様にお渡しください。
※保証期間内に故障して無償修理をお受けになるときは、商品と本書をご持参、ご提示の上お買い上げの販売店にご依頼ください。

保証規定

- 取扱説明書の注意事項に従った状態で、保証期間内に不具合が発生した場合のみ無償交換をいたします。
- 次の場合には、保証期間でも無償交換の対象外になります。
 - ①この保証書の提示がない場合
 - ②この保証書にお買い上げ年月日、お客様名、販売店名の記入がない場合、あるいはこれらの字句を書き換えられた場合
 - ③ご使用上の不注意、あやまりによる損傷
 - ④お買い上げの販売店、または当社サービス部門以外での不当な修理、または改造による損傷
 - ⑤火災、地震、水害、落雷、その他の自然災害及びその他の外的要因による損傷
 - ⑥お買い上げ後の輸送、移動時の落下などによる損傷
 - ⑦本商品以外に起因する損傷
 - ⑧特に過酷な条件下において使用された場合の損傷
 - ⑨中古品として本製品をご購入された場合の購入（リサイクルショップでの購入、オークション購入での中古品を含む）
 - ⑩本製品本来の用途以外に使用された場合の損傷
- この保証書は、日本国内においてのみ有効です。
This warranty is valid only in Japan
- この保証書は、再発行できません。紛失しないように大切に保管してください。

●この保証書は、本書に明示した保証期間のもとに無料交換をお約束するものではありません。
本書によってお客様の法律上の権利を制限するものではありません。
保証期間内での本保証内容についてご不明な場合、また保証期間経過後の修理などについてご不明な場合は、お買い上げの販売店、または弊社にお問い合わせください。

⑩

安全上のご注意

●ご使用前に、この「安全上のご注意」をよくお読みのうえ、正しくお使いください。

●ここで示した注意事項は、製品を安全に正しくお使いいただき、ご使用になる方や他の人々への危害や損害を未然に防止するためのものです。

また注意事項は、危害や損害の大きさと切迫の程度を明示するために、誤った取扱をすると生じることが想定される内容を「警告」、及び「注意」に区分しています。

いずれも安全に関する重要な内容ですので、必ず守ってください。お読みになったあとは、お使いになる方がいつでも見られるところに必ず保管してください。

⚠警告 人が死亡または重傷を負う可能性が想定される内容

⚠注意 人が傷害を負う可能性および物的損害のみの発生が想定される内容

絵表示の例

! 左図の記号は、「強制」の行為を示しています。必ず守っていただく内容です。

🚫 左図の記号は、「禁止」の行為を示しています。してはいけない「禁止」内容です。

⚠警告

! 強制

- 水につけない。また、水がかからないようにする
- ・本体は防水構造ではありません。感電、故障の原因になります。
- ご使用の際は電源プラグをコンセントにしっかりと奥まで差し込む
- ・ショート、火災、感電の原因になります。
- 電源コード、電源プラグの破損、損傷がないかを確認する
- ・ショート、火災、感電の原因になります。
- 使用中に発煙、異臭が発生した場合は、直ちに使用を中止し、電源プラグをコンセントから抜く
- ・火災、事故の原因になります。

①

安全上のご注意

⚠警告

! 強制

- 電源プラグに埃が付いている場合は、きれいに拭き取る
- ・ショート、火災の原因になります。
- 定格15A以上のコンセントで単独で使用する他の機器と併用すると分岐コンセント部が異常過熱して発火することがあります。

🚫禁止

- 交流100V以外では使用はしない
- ・感電、火災の原因になります。
- 分解、修理、改造をしない
- ・感電、火災、けがのおそれがあります。
- 内部や本体の隙間に金属ピンなどの異物を入れない
- ・ショート、火災、感電の原因になります。
- 電源コードを無理に曲げたり、引っ張ったり、ねじったりしない、束ねたりしない
- ・ショート、火災、感電の原因になります。
- 電源コードに重いものを載せたり、挟み込んだりしない
- ・ショート、火災、感電の原因になります。
- 電源プラグをコンセントに差し込んだときに、緩みがあるときは使用しない
- ・ショート、火災、感電の原因になります。
- 濡れた手で電源プラグの抜き差ししない
- ・感電の原因になります。
- 幼児や子供の手の届く所に保管しない。また子供だけで使用させない
- ・事故の原因になります。
- 本製品は、安全に責任を負う人の監視又は指示がない限り、補助を必要とする人（子供を含む）が単独で機器を使用しない。
- ・感電、ケガのおそれがあります。
- 使用中や使用直後は高温部にふれない
- ・やけどの原因となります。

②

安全上のご注意

⚠注意

! 強制

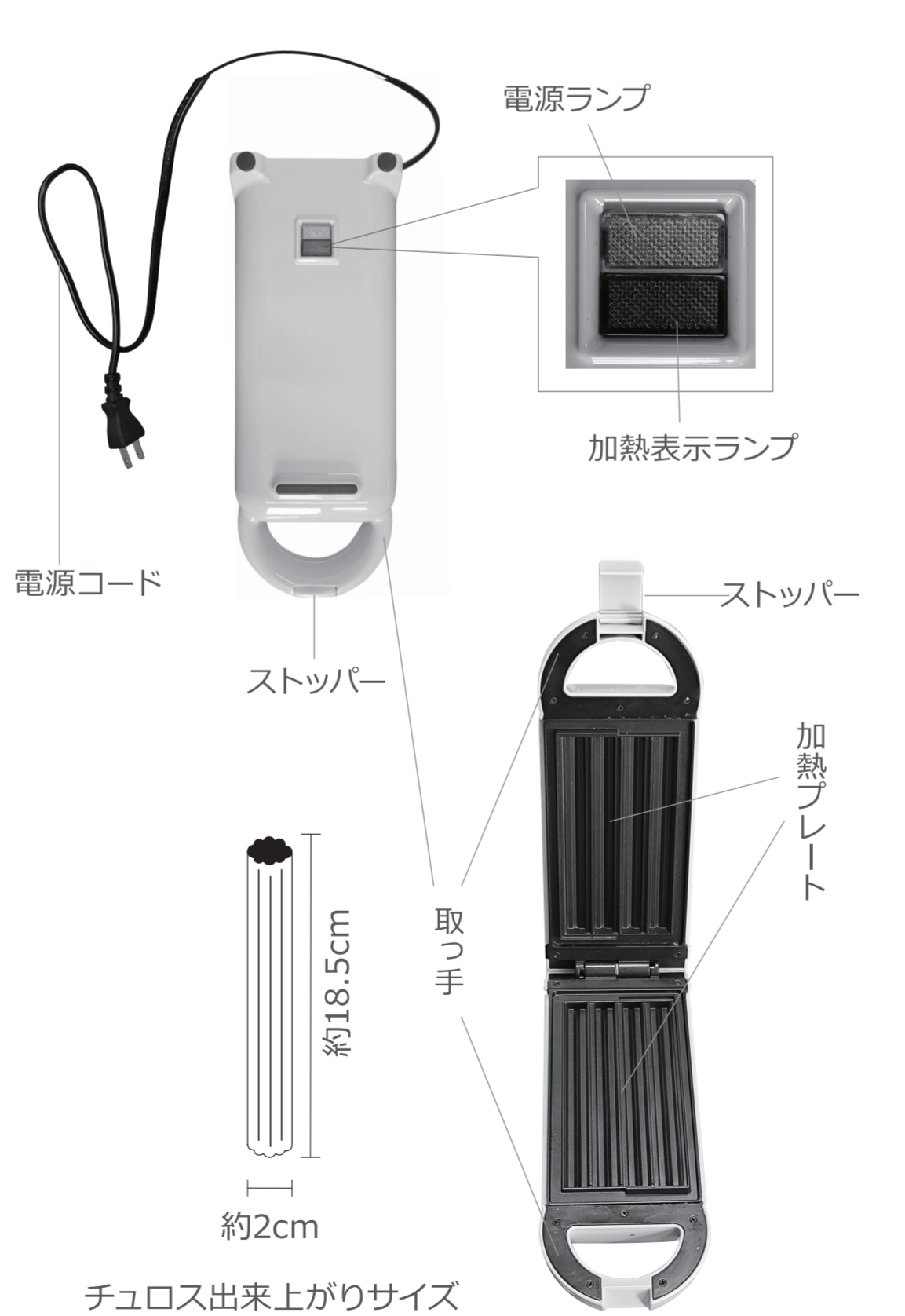
- 使用後は必ず電源プラグをコンセントから抜く
- ・火災、故障の原因になります。
- 電源プラグを抜き差しするときは、必ず電源プラグを持って抜き差します。
- ・断線、ショート、感電の原因になります。
- お手入れの際は、必ず電源プラグをコンセントから抜き、本体が冷めたことを確認する
- ・感電、やけど、ケガの原因になります。
- 乳幼児、子供が本製品で遊ぶことが無いよう、周りの方が特に注意する。
- ・感電、やけど、ケガのおそれがあります。
- 電源コードが破損した場合、電源コードの交換は危険を防止するため、弊社もしくは販売店に依頼する。
- ・蓋を開けて加熱プレートを拭くときは、必ず取っ手を掴んで行う
- ・蓋の重みで、蓋が閉まって手を挟むおそれがあります。

🚫禁止

- 本来の使用目的以外には使用しない
- ・故障や事故の原因になります。
- 家具やカーテン、壁の近くで使用しない
- ・火災、変色などの原因になります。
- 落としたり、ぶつけたときは本製品に破損や亀裂、変形がないかよく点検し、破損や亀裂、変形がある場合は使用しない。
- ・感電ややけどなどの原因となります。
- 熱に弱い敷物の上や不安定なところでは使用しない
- ・火災や過熱事故の原因になります。
- 火気（ストーブ、コンロなど）の近くや水のかかるところでは使用しない
- ・火災の原因になります。
- チュロスを焼く以外に使用しない。また、開けたまま使用しない
- ・過熱事故の原因になります。
- 使用中は蒸気が出ることがあるため、手をかざしたり、触れたりしない
- ・やけどの原因となります。

③

各部の名称



④

製品仕様

| | |
|-----------|-------------------------------------|
| 品名 | チュロスメーカー |
| 品番 | 2422/CHURROMK |
| カラー | アイボリー |
| サイズ(約) | 高さ(H) 11×幅(W) 13×奥行(D) 33cm |
| 質量(約) | 1.5kg |
| 主な材質 | フェノール樹脂、アルミニウム、テフロンコーティング(加熱プレート表面) |
| 電源 | AC100V 50/60Hz |
| 電源コード長(約) | 70cm |
| 消費電力 | 700W |
| 付属品 | 取扱説明書 |

⑤

お使いになる前に

・初めてご使用になるときや、長期間ご使用されていなかったときは、加熱プレートを水拭きした後、十分に乾かし、一度通電させてからご使用ください。

お手入れ方法については、本書の「お手入れ方法」をご参照ください。

・はじめに臭いや煙が発生することがありますが、故障ではありません。

・中に入れる具材が多すぎると、はみ出したり、周囲にごびりつくことがあります。

・焼き上がり時間は、食材、焼き加減により変わります。

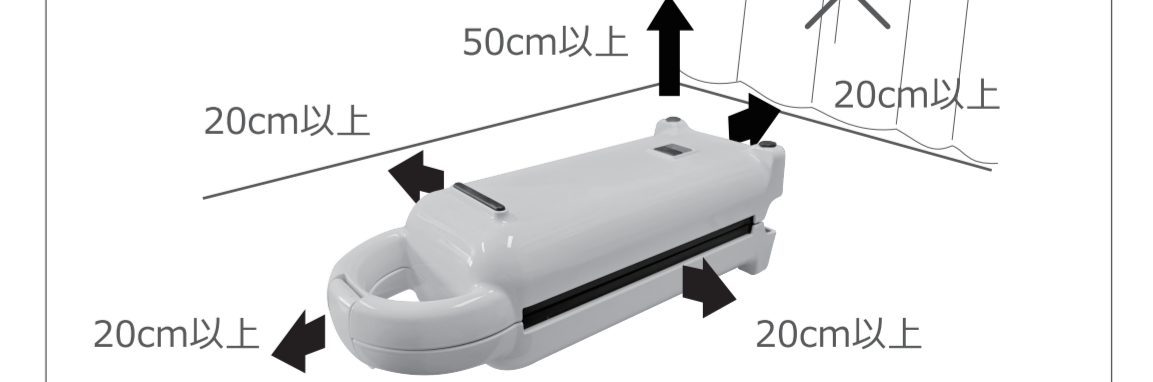
⚠注意 ●蓋を開けて加熱プレートを拭くときは、必ず開けた方の取っ手を掴んで行う

- ・蓋の重みで、蓋が閉まって手を挟むおそれがあります。
- 水につけない。また、水がかからないようにする
- ・本体は防水構造ではありません。感電、故障の原因になります。
- ・加熱プレート単体は水洗いできません。

●設置場所のお願い

本製品は壁や周囲から適切な距離をおいて設置してください

⚠注意 カーテンなど燃えやすいものの近くで使用しない



<熱に強いものの上に設置してください>

●食材の準備

・食材は、本製品を使用する前にあらかじめ準備しておいてください。

⑥

チュロスメーカー

取扱説明書 2422/CHURROMK



保証書付

ご使用前に必ずお読みください

この度は本製品をお買い上げいただき、誠にありがとうございます。安全にご使用していただくために、必ず取扱説明書をよくお読みの上、正しくご使用ください。

なお、この取扱説明書には保証書が付いております。お読みになった後も、大切に保管してください。

※本書の内容については予告なしに変更することがございます。