

保証とアフターサービス (よくお読みください)

■修理をご依頼いただく前に

修理をご依頼いただく前に、この取扱説明書に従ってご確認いただき、なお異常がある場合は直ちに買い上げの販売店にお申し出ください。

修理はお買い上げの販売店にご依頼ください。

■修理の際は

下記の保証規定の範囲内で無償修理をいたします。

※販売店印がない場合は無効ですので、必ず印の有無をご確認ください。

もし印がない場合は直ちに買い上げの販売店にお申し出ください。

販売店印がなかったり印がない場合は、レシートなどの購入を証明できる物を保証書に貼り付けてください。

※販売店様へのお問い合わせ

お買い上げ日、貴店の所在地・名称・電話番号を記入、捺印の上、お客様にお渡しください。

※保証期間内に故障しても無償修理をお受けになるときは、商品と本書をご持参。ご提示の上お買い上げの販売店にご依頼ください。

保証規定

●取扱説明書、ラベルなどの注意事項に従った状態で、保証期間内に故障した場合のみ無償修理をいたします。

●次の場合は、保証期間でも有償修理になります。

①この保証書の提示がない場合

⑥

②この保証書にお買い上げ年月日、お客様名、販売店名の記入がない場合、あるいはこれらの文字を書き換えられた場合

③ご使用上の不注意、誤りによる故障、損傷

④お買い上げの販売店、または当社サービス部門以外での不当な修理、または改造による故障、損傷

⑤火災、地震、水害、落雷、その他の自然災害及び、異常電圧、その他の外的要因による故障、損傷

⑥お買い上げ後の輸送、移動時の落下などによる故障、損傷

⑦本商品以外の機器に起因する故障、損傷

⑧特に設置な条件下において使用された場合の故障、損傷

⑨中古品として本製品をご購入された場合。(リサイクルショップでの購入、オークション購入での中古品を含む)

※本製品本来の用途以外に使用された場合の故障及び損傷

⑩消耗部品の損傷

●この保証書は、日本国内においてのみ有効です。

This warranty is valid only in Japan

●この保証書は、再発行できません。紛失しないように大切に保管してください。

●この保証書は、本書に明示した保証期間のもとに無料修理を約束するものではありません。本書によってお客様の法律上の権利を制限するものではありません。

保証期間内での本保証内容についてご不明な場合、また保証期間経過後の修理などについてご不明な場合は、お買い上げの販売店、または当社にお問い合わせください。

⑦

安全上のご注意

●ご使用前に、この「安全上のご注意」をよくお読みの上、正しくお使いください。

●ご提示した注意事項は、製品を安全に正しくお使いいただき、ご使用になる方や他の人々への危害や損害を未然に防止するためのものです。

また注意事項は、危害や損害の大きさと切迫の程度を明示するために、語った取扱をするときも安全に関する内容を「警告」及び「注意」に区分しています。

いずれも安全に関する重要な内容ですので、必ず守ってください。

お読みになったあとは、お使いになる方いつでも見られるところに必ず保管してください。

人が死にまたは重傷を負う可能性および物的損害の可能性が想定される内容

人が重傷を負う可能性および物的損害の可能性が想定される内容

左図の記号は、「強制」の行為を示しています。必ず守ってください。

右図の記号は、「禁止」の行為を示しています。してはなりません。

警告

●専用 USB ケーブルの接続、損傷がないかを確認する

- ・ 感電、けが、やけどの原因になります。

●使用中に発煙、異臭が発生した場合は、直ちに使用を中止し、専用 USB ケーブルを抜く

- ・ 感電、けが、やけどの原因になります。

●給水・排水・お手入れに必ず専用の USB ケーブルを抜いて行う

- ・ 感電、けが、やけどの原因になります。

●定期的に掃除し、必ず清潔状態で使用する

- ・ カビや雑菌が増殖し、悪臭を発生し、健康を害する原因になります。

また、水垢やミネラル分が付着し、性能が低下するおそれがあります。

強制

●水は毎日必ず清潔な新しい水道水と入れ替える

- ・ 故障の原因になります。

●給水時は、水位 MAX ラインを超えないように給水する

- ・ 故障の原因になります。

●本製品を移動する際は、必ず本体を持つ

- ・ 本体が「一発停止」となり、本体が破損・落下する恐れがあります。

●ミストが家電製品やパソコン、携帯電話などの精密機器に直接当たらないように使用する

- ・ 機器故障の原因になります。

●本体が水蒸気と混ざり空気中に含まれないよう注意する

- ・ 故障の原因になります。

●長期使用しない場合は、各部のお手入れをした後、よく乾燥させてから、湿度の少ない場所で保管する

- ・ ほこり、カビなどの繁殖の原因になります。

禁止

●水タンクに残った水を捨てるときは、定期的にお手入れが必要です。下記の手順でお手入れを行ってください。

- お手入れの前に、必ず電源を切り、USBケーブルを抜いてください。
- 本体カバーを切り外し、水タンクに残った水を排水側より捨て、水タンクと本体を乾いた布で水を吸い取るように拭き取ってください。
- 本体が汚れたら、中性洗剤を薄めた液を含んだやわらかい布で拭き取ってください。
- 本体カバーは水洗い可能です。必要に応じて布や綿棒などでお手入れをし、乾かしてください。

●本体や本体カバーにアロマ製品が付着してしまった場合は、直ちに濡った布で拭き取ってください。

●アロマ製品使用後は、水タンクや本体カバーの吹き出し口部分に色や香りが付着する場合がありますので、毎回布で拭き取ってください。

●超音波振動板に付着した汚れを綿棒や固く絞ったやわらかい布で拭き取ってください。

●食器洗浄機などの機械式洗浄機はお手入れに使用しないでください。

保管

●長期使用しない場合は、各部のお手入れをした後、よく乾燥させてから、湿度の少ない場所でお保管ください。

●ペットやお子様の手が届くところに置かないでください。

●過度に高温または低温になる場所で保管しないでください。

廃棄

●廃棄する際は、各地方自治体の指示に従って処理してください。

⑧

警告

●ご使用前に、この「安全上のご注意」をよくお読みの上、正しくお使いください。

●ご提示した注意事項は、製品を安全に正しくお使いいただき、ご使用になる方や他の人々への危害や損害を未然に防止するためのものです。

また注意事項は、危害や損害の大きさと切迫の程度を明示するために、語った取扱をするときも安全に関する内容を「警告」及び「注意」に区分しています。

いずれも安全に関する重要な内容ですので、必ず守ってください。

お読みになったあとは、お使いになる方いつでも見られるところに必ず保管してください。

人が死にまたは重傷を負う可能性および物的損害の可能性が想定される内容

人が重傷を負う可能性および物的損害の可能性が想定される内容

左図の記号は、「強制」の行為を示しています。必ず守ってください。

右図の記号は、「禁止」の行為を示しています。してはなりません。

警告

●専用 USB ケーブルの接続、損傷がないかを確認する

- ・ 感電、けが、やけどの原因になります。

●使用中に発煙、異臭が発生した場合は、直ちに使用を中止し、専用 USB ケーブルを抜く

- ・ 感電、けが、やけどの原因になります。

●給水・排水・お手入れに必ず専用の USB ケーブルを抜いて行う

- ・ 感電、けが、やけどの原因になります。

●定期的に掃除し、必ず清潔状態で使用する

- ・ カビや雑菌が増殖し、悪臭を発生し、健康を害する原因になります。

また、水垢やミネラル分が付着し、性能が低下するおそれがあります。

強制

●水は毎日必ず清潔な新しい水道水と入れ替える

- ・ 故障の原因になります。

●給水時は、水位 MAX ラインを超えないように給水する

- ・ 故障の原因になります。

●本製品を移動する際は、必ず本体を持つ

- ・ 本体が「一発停止」となり、本体が破損・落下する恐れがあります。

●ミストが家電製品やパソコン、携帯電話などの精密機器に直接当たらないように使用する

- ・ 機器故障の原因になります。

●本体が水蒸気と混ざり空気中に含まれないよう注意する

- ・ 故障の原因になります。

●長期使用しない場合は、各部のお手入れをした後、よく乾燥させてから、湿度の少ない場所で保管する

- ・ ほこり、カビなどの繁殖の原因になります。

禁止

●水タンクに残った水を捨てるときは、定期的にお手入れが必要です。下記の手順でお手入れを行ってください。

- お手入れの前に、必ず電源を切り、USBケーブルを抜いてください。
- 本体カバーを切り外し、水タンクに残った水を排水側より捨て、水タンクと本体を乾いた布で水を吸い取るように拭き取ってください。
- 本体が汚れたら、中性洗剤を薄めた液を含んだやわらかい布で拭き取ってください。
- 本体カバーは水洗い可能です。必要に応じて布や綿棒などでお手入れをし、乾かしてください。

●本体や本体カバーにアロマ製品が付着してしまった場合は、直ちに濡った布で拭き取ってください。

●アロマ製品使用後は、水タンクや本体カバーの吹き出し口部分に色や香りが付着する場合がありますので、毎回布で拭き取ってください。

●超音波振動板に付着した汚れを綿棒や固く絞ったやわらかい布で拭き取ってください。

●食器洗浄機などの機械式洗浄機はお手入れに使用しないでください。

保管

●長期使用しない場合は、各部のお手入れをした後、よく乾燥させてから、湿度の少ない場所でお保管ください。

●ペットやお子様の手が届くところに置かないでください。

●過度に高温または低温になる場所で保管しないでください。

廃棄

●廃棄する際は、各地方自治体の指示に従って処理してください。

⑨

注意

●アロマオイル(油分)は使えない

- ・ 故障の原因になります。

●水タンクには水道水以外の水を入れない

- ・ 故障や性能が低下するおそれがあります。

●不安定な場所に置かない

- ・ 本体を倒すことで水が漏れ出るおそれがあります。

●超音波振動板を直接手で触れたり、傷つけたり、押しつぶさない

- ・ 故障の原因になります。

●食器洗浄機などの機械式洗浄機はお手入れに使用しない

- ・ 故障の原因になります。

本取扱説明書に示された注意事項、内容は必ずお守りください。示された注意事項、内容を満たさない状態で発生した損害は製造元、及び販売元はその責任を負いません。

注意

●水タンクに残った水を捨てるときは、定期的にお手入れが必要です。下記の手順でお手入れを行ってください。

- お手入れの前に、必ず電源を切り、USBケーブルを抜いてください。
- 本体カバーを切り外し、水タンクに残った水を排水側より捨て、水タンクと本体を乾いた布で水を吸い取るように拭き取ってください。
- 本体が汚れたら、中性洗剤を薄めた液を含んだやわらかい布で拭き取ってください。
- 本体カバーは水洗い可能です。必要に応じて布や綿棒などでお手入れをし、乾かしてください。

●本体や本体カバーにアロマ製品が付着してしまった場合は、直ちに濡った布で拭き取ってください。

●アロマ製品使用後は、水タンクや本体カバーの吹き出し口部分に色や香りが付着する場合がありますので、毎回布で拭き取ってください。

●超音波振動板に付着した汚れを綿棒や固く絞ったやわらかい布で拭き取ってください。

●食器洗浄機などの機械式洗浄機はお手入れに使用しないでください。

保管

●長期使用しない場合は、各部のお手入れをした後、よく乾燥させてから、湿度の少ない場所でお保管ください。

●ペットやお子様の手が届くところに置かないでください。

●過度に高温または低温になる場所で保管しないでください。

廃棄

●廃棄する際は、各地方自治体の指示に従って処理してください。

⑩

アロマ加湿器

取扱説明書 2423/IT002 IV
2423/IT002 BE



保証書付

ご購入前にお読みください

この取扱説明書をお読みいただき、正しくお使いください。安全にご使用いただくために、必ず取扱説明書をお読みの上、正しくご使用ください。なお、この取扱説明書には保証書が付いておきます。お読みになった後も、大切に保管してください。

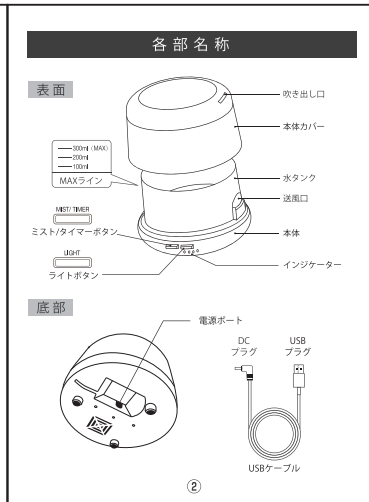
※本書の内容については予告なしに変更することがございます。

製品仕様

品名	アロマ加湿器
品番	2423/IT002 IV 2423/IT002 BE
加湿方式	超音波式
タンク容量	300ml
モード	連続モード (常時ON) インターバルモード (5秒ON/5秒OFF)
加湿量	連続モード約10~20ml/h インターバルモード約4~8ml/h
連続加湿時間	連続モード約20時間後に自動停止 インターバルモード約56時間後に自動停止
ライト	あり (オレンジ色、2段階明るさ調節)
アロマ対応	水溶性アロマ製品対応可能
OFFタイマー機能	あり (2時間、4時間)
消費電力	約6W
入力定格	DC5V 1A
サイズ	約W130×D130×H100mm
質量	約204g
材質	PP
RoHS	適合
保証期間	6ヶ月間
付属品	専用USBケーブル (約1.5m)、取扱説明書/保証書

※ACアダプター別売り

①



使用方法

1. 本体を安定した場所に設置してください。
2. 専用USBケーブルのDCプラグを本体の電源ポートに差し込みます。
3. 本体カバーを取り外します。
4. 水タンクに常温の水道水を入れます。MAXラインを超えないように給水してください。
5. 専用USBケーブルのUSBプラグをACアダプター(別売)に差し込み、パソコンなどのUSBポートに差し込みます。

※別売りのACアダプターは、以下の規格に適合したACアダプターをご用ください。

IN PUT (入力電圧): 110~240V - 50/60Hz
OUT PUT (出力電圧): 5V = 1A (2Aでも可)

6. 本体ボタンを使用し、本製品を操作します。

ボタン	名称	操作(説明)
電源ボタン	電源ボタン	1目目 電源が入り、ミストが連続モードで出ます。
ミストノ	ミストノ	2目目 ミストがインターバルモードで出ます。(5秒ON/5秒OFFの循環を繰り返して動作する)
タイマーボタン	タイマーボタン	3目目 2時間のオフタイマーを設定し、ミストが連続モードで出ます。
ライト	ライト	4目目 4時間のオフタイマーを設定し、ミストが連続モードで出ます。
電源OFF	電源OFF	5目目 電源がOFFとなります。
ライトON	ライトON	6目目 ライトがONモードで点灯します。
ライトOFF	ライトOFF	7目目 ライトがOFFモードで点灯します。

※どの動作状態でも、ミスト/タイマーボタンを約3秒間押し続けてミスト・ライト共にOFFとなります。

※水タンク内の水がなくなると、自動的に電源がOFFとなり、ライトも消えます。

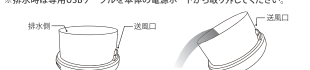
③

使用方法

7. 水タンクに残った水を捨てるときは、定期的にお手入れが必要です。下記の手順でお手入れを行ってください。

※排水方法は専用USBケーブルを本体の電源ポートから取り外してください。

※排水時は専用USBケーブルを本体の電源ポートから取り外してください。



排水側

送風口

送風口

注意

- 水タンク内の水は毎日新しい水道水と入れ替えてください。カビや雑菌が繁殖し、悪臭を発生するおそれがあります。また、体調によって健康を害する場合がありますので、よくお手入れを行ってください。万一、本体の不具合があった場合は直ちに相談してください。
- 汚れた水、40度以上の水、化学薬品を入れた水、芳香剤、洗剤を入れた水なども絶対に水タンクに入れないでください。故障の原因になります。
- 水の成分に含まれているカルシウムやミネラル、鉱物成分などが結晶としてミストとともに目、喉に付着して本体や本体の部品などに付着する場合があります。付着した場合は少し水で濡らした布で拭き取ってください。

アロマの使用について

- 本製品は必ず水溶性アロマ製品(水溶性アロマオイル、アロマワックス)を使用してください。
- アロマオイル(油分)は使用できません。故障の原因になります。
- 本製品は水溶性アロマ製品は付属しておりません。市販のものをお買い求めください。ご使用の際は必ずその取扱説明書をよくお読みの上、正しくご使用ください。
- 水タンクに水を入れた後、水溶性アロマ製品の取扱説明書にしたがって、水タンクに直接入れてください。ミストとともにアロマの香りをお楽しみいただけます。
- 水タンクや本体カバーの吹き出し口部分にアロマ製品の色や香りが付着する場合がありますので、アロマ製品使用後は毎回お手入れを行ってください。

④

お手入れ・保管・廃棄のしかた

お手入れ

本製品を安全にお使いいただくためには、定期的なお手入れが必要です。下記の手順でお手入れを行ってください。

- お手入れの前に、必ず電源を切り、USBケーブルを抜いてください。
- 本体カバーを切り外し、水タンクに残った水を排水側より捨て、水タンクと本体を乾いた布で水を吸い取るように拭き取ってください。
- 本体が汚れたら、中性洗剤を薄めた液を含んだやわらかい布で拭き取ってください。
- 本体カバーは水洗い可能です。必要に応じて布や綿棒などでお手入れをし、乾かしてください。

●本体や本体カバーにアロマ製品が付着してしまった場合は、直ちに濡った布で拭き取ってください。

●アロマ製品使用後は、水タンクや本体カバーの吹き出し口部分に色や香りが付着する場合がありますので、毎回布で拭き取ってください。

●超音波振動板に付着した汚れを綿棒や固く絞ったやわらかい布で拭き取ってください。

●食器洗浄機などの機械式洗浄機はお手入れに使用しないでください。

保管

●長期使用しない場合は、各部のお手入れをした後、よく乾燥させてから、湿度の少ない場所でお保管ください。

●ペットやお子様の手が届くところに置かないでください。

●過度に高温または低温になる場所で保管しないでください。

廃棄

●廃棄する際は、各地方自治体の指示に従って処理してください。

⑤

保証書(持ち込み修理)

品名	アロマ加湿器
品番	2423/IT002 IV 2423/IT002 BE
保証期間	お買い上げ日より 6ヶ月
お買い上げ日	年 月 日
お客様	お名前
TEL	TEL
所在地	所在地
販売店(又はお買い上げ店)名称	名称
TEL	TEL

販売元	株式会社ハル
カスタマーセンター	東京都渋谷区神宮前4-12-22 株式会社ローマセンター TEL:03-3481-7777 TEL:03-3481-1837 受付時間:月~土 10:00~18:00 日 10:00~18:00