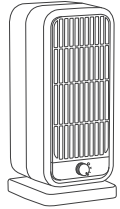


COMPACT HEATER

コンパクトヒーター



取扱説明書 2423 / ITO-02

ご使用前に必ずお読みください。

このたびは本製品をお買い上げいただき、誠にありがとうございます。安全にご使用していただくために、必ず取扱説明書をよくお読みの上、正しくご使用ください。

なお、この取扱説明書には保証書が付いております。

お読みになった後も、大切に保管してください。

保証書付

本書の内容については予告なしに変更することがございます。

安全上のご注意

- ご使用前に、この「安全上のご注意」をよくお読みのうえ、正しくお使いください。
- ここで示した注意事項は、製品を安全に正しくお使いいただき、ご使用になる方や他人への危害や損害を未然に防止するためのものです。また注意事項は、危害や損害の大きさと切迫の程度を示すために、誤った取扱をするとなることが想定される内容を「警告」、及び「注意」に区分しています。
- いずれも安全に関する重要な内容ですので、必ず守ってください。お読みになったあとは、お使いになる方がいつでも見られるところに必ず保管してください。

警告 人が死亡または重傷を負う可能性が想定される内容

注意 人が傷害を負う可能性および物的損害の発生が想定される内容

※表示の例

- ① 左図の記号は、「強制」の行為を示しています。必ず守っていただく内容です。
- ② 左図の記号は、「禁止」の行為を示しています。してはけない「禁止」内容です。

警告

- 定格 15A・交流 100V のコンセントを単独で使用する
- 使用時は、電源プラグをコンセントにしっかりと奥まで差し込み、ショート、火災、感電などの原因となります。
- 電源コード、電源プラグの破損、損傷がないかを確認する
 - ・ショート、火災、感電などの原因となります。
- 電源プラグの引（先端）、及び刃の根本に埃が付いている場合は、きれいに拭き取る
 - ・発火、発煙などの原因となります。
- 部屋を離れるとき、就寝時は電源を切り、電源プラグをコンセントから抜く
- 使用中又は使用後は、子供、幼児の手が届かない範囲に置く
 - ・やけどの原因となります。

①

安全上のご注意

警告

- 次のような場合は、直ちに使用を中止し、電源プラグをコンセントから抜く
 - ・時々電源が切れる
 - ・コードを動かすと、通電したりしなかったりする
 - ・本体が異常に熱くなる
 - ・発煙、異臭がする
 - ・ビリビリと電気を感ずる
- 製品の一部分に刺さったとき・傷みがある
- 発火、発煙、感電などの原因となります。
- お手入れや点検、移動の際は、電源プラグをコンセントから抜いて、本体が冷めた状態で行う
 - ・やけどの原因となります。
- 使用初期段階において揮発性有機化合物及びカルボニル化合物が最も放散するおそれがあるため、十分に換気を行う
 - ・においや煙が出ることがあります。

禁止

- 本来の用途以外で使用しない
- 分解、修理、改造をしない
- ・火災、感電、けがなどの原因となります。
- 電源コードを無理に曲げたり、引っ張ったり、ねじったりしない、束ねたりしない、重いものを載せたりしない
- 電源プラグをコンセントに差し込んだときに、振みがあるときは使用しない
- ・発火、発煙、感電などの原因となります。
- 通熱を防ぐため、ヒーターを覆ってはならない
- ・過熱して発火のおそれがあります。
- 本製品をコンセントのすぐ下下に置いて使用しない
- カーテン、寝具、衣服などの可燃物の近くで使用しない
- ・火災などの原因となります。

②

安全上のご注意

警告

- 本製品が覆われた場合、又は間違っって設置された場合には、火災の危険があるため、本製品のスイッチを自動的に入れるプログラマ、タイマー、別のリモートコントロールシステム、又はその他の装置で本製品を使用しない
- 洗濯物を乾かすために使用しない
- 浴槽、シャワー及び水泳プールの周辺部で、本製品を使用しない
- 廊下では使用しない
- ワリリン・塗料・可燃性の液体などが保管されている場所では使用しない
 - ・火災などの原因となります。
- 使用中、使用後しばらくは、ガードなど高温部には触れない
- 濡れた手で本製品を操作しない
- ・感電、けがなどの原因となります。
- 本製品のガードやすき間に液体、金属などの異物を入れない
- ・感電、故障などの原因となります。
- 幼児や子供の手の届く所に保管しない、子供だけで使用させない
- ・火災、事故などの原因となります。
- 本製品には、室温を制御する装置が備わっていない
- 自分自身で部屋を出て行くことのできない人物が小さな部屋にいる場合は、恒常的な監視が入らない限り、本製品をその小さな部屋で使用しない
- 湿度感覚が十分でない人、からだご自由な人に長時間使用しない
 - ・やけど、脱水症状のおそれがあります。
- 同じ箇所を長時間温めたりしない
- ・やけどなどの原因となります。
- 本製品を水につけたり、水をかけたりしない
- ・感電、故障などの原因となります。
- 本製品の近くにスプレー缶など置かない
- ・爆発、火災、けがのおそれがあります。

③

安全上のご注意

注意

- 使用後は必ず電源を切り、電源プラグをコンセントから抜く
- ・火災、やけど、感電などの原因となります。
- 電源コードを抜き差しするときは、必ず電源プラグを持って抜き差しする
 - ・発火、発煙、感電などの原因となります。
- 電源コードが破損した場合、電源コードの交換は危険が伴うため、弊社もしくは販売店に依頼する
- 乳幼児、子供が本製品で遊ぶことが無いよう、周りが特に注意する
 - ・感電、やけど、けがのおそれがあります。

禁止

- 不安定な場所や熱に弱い敷物の上では使用しない
- ・発火、発煙などの原因となります。
- 水のかかるところや火気の近くで使用しない
- ・発火、感電、通電などの原因となります。
- 落としたり、ぶつけたときは本製品に破損や亀裂、変形がないかよく点検し、破損や亀裂、変形がある場合は使用しない
- ・感電、やけどなどの原因となります。
- 本製品の上に物を置いたり、寄りかかったりしない
- ・火災、転倒によるけがの原因となります。

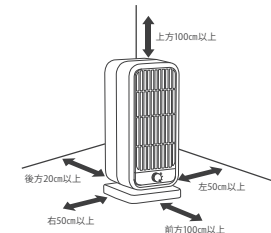
④

使用上のご注意

- 初めて使用するときは、においや煙が出る場合がありますが、故障や異常ではありません。しばらくの間は十分に換気をして使用してください。
- 落下、転倒をした場合、ヒーターが破損するおそれがあります。取り扱いは十分注意してください。

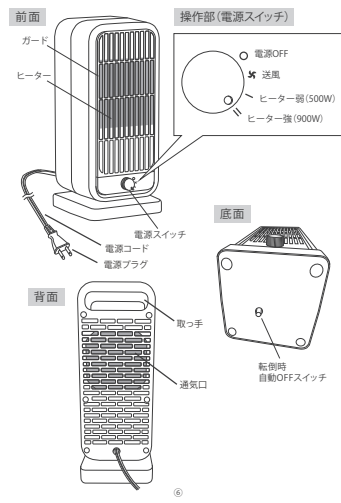
設置について

- 火災防止のため、本製品の近くに物（家具、カーテン、洗濯物など）を置かないでください。
- 不安定な場所や熱に弱い敷物の上では使用しないでください。
- 火災防止のため、下面に示す距離をあけて使用してください。

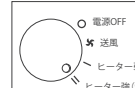


⑤

各部の名称



操作部(電源スイッチ)



底面



背面



使用方法

1. 電源スイッチが○の位置(電源OFF)になっていることを確認してから電源プラグを差し込みます。

2. 電源スイッチをお好みの位置に合わせます。

電源スイッチの位置	機能
○	電源OFF
☞	送風 ※風速ではありません。
I	ヒーター弱(500W)
II	ヒーター強(900W)

3. 使用後は、電源をOFFにして電源プラグをコンセントから抜きます。

- 転倒時自動OFF機能が働いたときは
 - ・傾いたり、転倒したりすると転倒時自動OFF機能が働いて一時的に電源がOFFになります。
 - ・本製品を水平(正常な位置)に戻すと、再度電源が入りヒーターが発熱します。

警告

- 通熱を防ぐため、ヒーターを覆ってはならない
- 使用中、使用後しばらくは、ガードなど高温部には触れない
- 本製品の移動は、電源プラグをコンセントから抜いて、本体が冷めた状態で行う
- 部屋を離れるとき、就寝時は電源を切り、電源プラグをコンセントから抜く

⑦

お手入れ・保管・廃棄

お手入れ

お手入れの前に

- 必ず電源を切り、電源プラグをコンセントから抜いてください。
- お手入れの際は、必ず本体が冷めたことを確認してください。

本体

- 汚れは、乾いた柔らかい布で拭き取ってください。
- 汚れがひどいときは、水で薄めた中性洗剤を柔らかい布に含ませ、固く絞って拭き、その後乾いた布で拭き取ってください。

— お願い —

- 住宅用洗剤、シンナー、ベンジン、アルコール、磨き粉などは絶対に使用しないでください。

通気口

- 通気口にほこりなどが付着した場合、取り除いてください。

保管

- 直射日光の当たる場所などで保管しないでください。
- 幼児や操作方法の方からない人の手の届かないところに保管してください。
- 水のかかるところ、湿気の多いところには保管しないでください。

廃棄

- 廃棄する際には、地方自治体の処分方法に従って処理してください。

⑧

製品仕様

品名	コンパクトヒーター
品番	2423/ITO-02
カラー	アイボリー
サイズ(約)	高さ(H) 26.2 × 幅(W) 10.3 × 奥行(D) 10.5 cm
質量(約)	800g
主な材質	本体:ABS、PET ヒーター部:PTC
電源	AC100V 50/60Hz
定格消費電力	900W
モード	送風:3W 弱:500W 強:900W
電源コードの長さ(約)	1.3m
安全装置	転倒時自動OFF機能、温度過昇防止機能(サーモスタット)
付属品	取扱説明書
原産国	中国

⑨

保証とアフターサービス(よくお読みください)

- 修理をご依頼いただく前に
 - 修理をご依頼いただく前に、この取扱説明書に従ってご確認いただき、異常がある場合は、ご使用を中止してください。
 - 修理は保証書上の販売店にご依頼ください。
- 修理の際は
 - 下記の保証規定の範囲内で無償修理をいたします。
 - ※販売店が修理可能な場合は、必ず印の有無をご確認ください。
 - もし印がない場合は必ずお買い上げの販売店にご申し出ください。
 - 販売店が修理できない場合は、送料などの購入を証明できる物を保証書に貼り付けてください。

保証規定

- 取扱説明書、ラベルなどの注意事項に従った状態で、保証期間中に故障した場合のみ無償修理をいたします。
- 次の場合には、保証期間でも有償修理となります。
 - ①この保証書の写りが無い場合
 - ②この保証書のお買い上げ年月日、お客様名、販売店名の記入がない場合、あるいはこれらの字句を書き入れた場合
 - ③ご購入のミス、およびによる故障、損傷
 - ④お買い上げの販売店、または当社サービス部門以外の不当な修理、または改造による故障、損傷
 - ⑤火災、地震、水害、雷害、その他自然災害及び、異常気象、その他外的原因による故障、損傷
 - ⑥お買い上げ後の転送、移動時の落下などによる故障、損傷
 - ⑦本製品以外の機器に接続する故障、損傷
 - ⑧輸送・過熱を条件として保証された場合の故障、損傷
 - ⑨中古品として本製品をご購入された場合、(リサイクルショップでの購入、オークション購入での中古品を含む)
 - ⑩本製品本来の用途以外に使用された場合の故障及び損傷
 - ⑪消耗品類の故障
 - ⑫この保証書は、日本国内においてのみ有効です。
 - This warranty is valid only in Japan.
 - ⑬この保証書は、再発行できません。紛失しないよう大切に保管してください。

- この保証書は、本書に明示した保証期間のみに有効な保証書をお約束するものではありません。本書によってお客様の法的権利を利用するものではありません。
- 保証期間内での本保証内容についてご不明な場合は、また保証期間経過後の修理などについてご不明な場合は、お買い上げの販売店、または弊社にお問い合わせください。

⑩

保証書(持込み修理)

品名	コンパクトヒーター
品番	2423/ITO-02
保証期間	お買い上げ日より 1年
お買い上げ日	年 月 日
ご住所	
所在地	
販売店(又はお買い上げ店)	名称
TEL	

販売元	株式会社パル 東京都渋谷区神宮前6-12-22
カスタマーセンター	株式会社パル コーポレーション 〒100-0001 東京都千代田市千代田区下町2丁目1 TEL: 012-0-123-187 受付時間10:00~12:00/13:30~17:00 (土・日・祝日を除く)

⑪