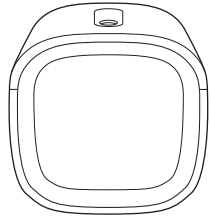


INTERIOR LIGHT HUMIDIFIER インテリアライト加湿器

取扱説明書



この度は本製品をご購入いただきありがとうございます。
使用前に、本取扱説明書を最後までお読みいただき、正しくご使用ください。
読み終わった後は、大切に保管してください。

内容物

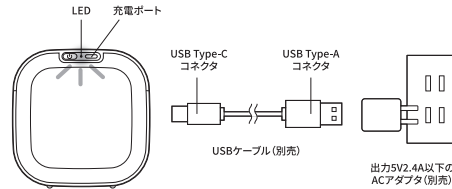
- ① インテリアライト加湿器本体 1台
- ② 吸水スティック 2本 (1本は本体取付済み)
- ③ 取扱説明書兼保証書 1部

⚠ 充電機器は別売りです。別途ご用意ください。

【対応USBケーブル】 USB Type-A to USB Type-Cケーブル
【対応ACアダプタ】 USB Type-Aコネクタを有する出力5V2.4A以下のACアダプタ
※PD (Power Delivery) 対応の充電機器は使用しないでください。
※2.4Aを超えるものや、5V以上の電圧が併用している急速アダプタなどは使用しないでください。

充電する

- はじめて使用する際はあらかじめ充電をおこなってください。
- 充電前に本体の充電ポートや接続する充電機器に異物・液体などが付着していないかご確認ください。
- 充電中は本製品の電源をONにできません。



1. USBケーブル (別売) を接続して、充電を開始する

USBケーブル (別売) のType-Cコネクタを本体の充電ポートに接続します。
もう一方をACアダプタ (別売) などの充電機器に接続すると、LEDが赤く点滅し、充電がはじまります。

- 電池残量0%の状態から約2時間で満充電になります。
- コネクタの方向に注意し、しっかり接続してください。

2. 充電完了後、USBケーブルを取りはずす

充電が完了しLEDが白く点灯する、または所定の充電時間になったら、
本製品からUSBケーブルを取りはずしてください。

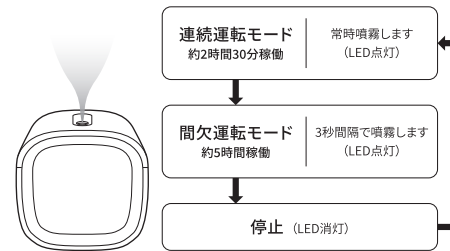
- ⓘ ※PD (Power Delivery) 対応の充電機器は使用しないでください。
- ※2.4Aを超えるものや、5V以上の電圧が併用している急速アダプタなどは使用しないでください。
- ※過度な充電は、発熱・発火を引き起こしたり、バッテリー劣化や故障につながるおそれがあります。

使用する

- 加湿機能・ライト機能を電源ボタンで操作できます。

加湿機能を使用する

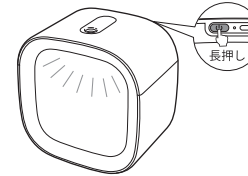
電源ボタンを短押しするたびに「連続運転モード」→「間欠運転モード」→「停止」の順で動作します。
※連続運転モードは約2時間30分稼働、間欠運転モードは約5時間で自動停止します。



ライト機能を使用する

電源ボタンを長押しするとライトの点灯/消灯が切り替わります。

- ※加湿機能 (連続運転モードまたは間欠運転モード) が自動停止すると同時にライトも消灯します。

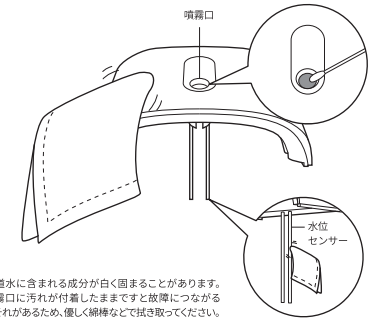


お手入れする

- 使用後は必ずお手入れをおこなってください。
- 長期間使用していない場合も同様のお手入れをおこなってください。
- 水の入れ替えやお手入れは電源を切り、USBケーブルをはずしてからおこなってください。

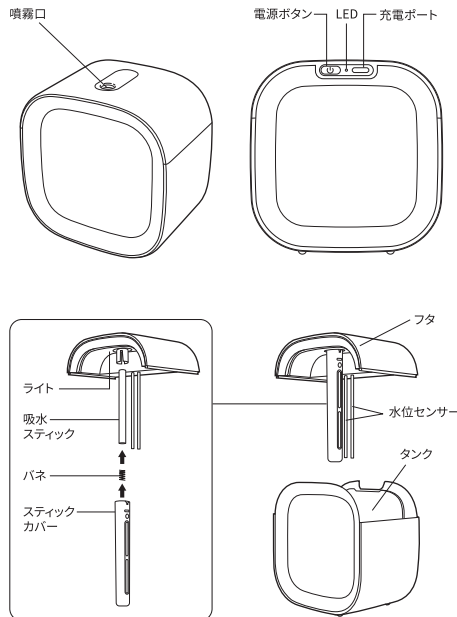
- ⓘ ※ご使用後は必ず水を捨て、タンクをよく洗浄し、吸水スティックはしっかり乾かしてください。汚れがひどくなると悪臭やカビなどの発生につながるおそれがあります。
- ※ベンジン・シンナー・アルコールなどの揮発性有機溶剤や研磨剤が含まれるものを使用しないでください。傷・故障・変色するおそれがあります。
- ※フタは水洗いしないでください。
- ※加湿器の運転を停止した直後にフタを開けると水滴が落ちるおそれがあります。ご注意ください。

1. フタや水位センサーは柔らかい布で拭く 噴霧口は綿棒でやさしく拭く



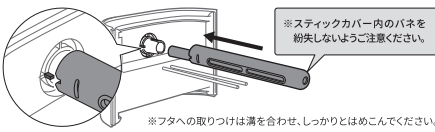
※水道水に含まれる成分が白く固まる場合があります。
噴霧口に汚れが付着したままですと故障につながるおそれがあるため、優しく綿棒などで拭き取ってください。

各部名称

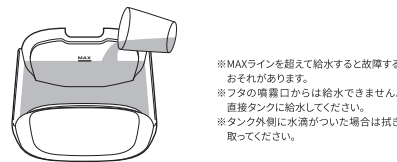


ご使用前の準備

1. 吸水スティックを水道水で湿らせ、スティックカバーへセットし、フタに取り付けます。



2. タンクのMAXライン (容量300mL) まで水道水を入れる



- ⓘ ※タンクに水道水以外を入れてください。
- お湯 (40°C以上) や氷水・アルカリイオン水・ミネラルウォーター・炭酸水・浄水器の水・井戸水・アロマオイル・芳香剤・薬品など、水道水以外を入れると、おどや雑菌が繁殖しやすくなり、故障・変形につながるおそれがあります。

3. フタをかぶせて電源ボタンを押すとボタン横のLEDが白く点灯し噴霧が開始されます。

- ※タンクに水が入っていない状態では、水位センサーが感知せず本製品は起動しません。
- ※加湿中にフタを持ち上げたり、本体を傾けたりすると水位センサーが感知し、停止します。

空焚き防止機能について

タンク内の水が少なくなると水位センサーが感知し、LEDが赤点滅し加湿とライトの点灯を停止します。

使用をやめる

- 使用後は放置せず、下記の手順に沿ってすみやかにタンクの水を排水し、お手入れしてください。
- 再度使用する場合は必ずタンクの水を新しいものに取り替えてください。

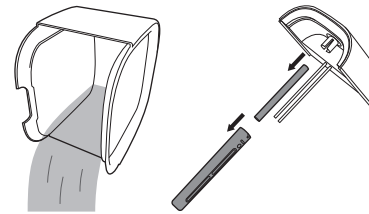
1. 加湿器の運転を停止する

電源ボタンを短押しして運転中の加湿器を停止させてください。
※ライトを使用している場合は運転を停止したのち、電源ボタンを長押しして消灯してください。



2. タンクの水を捨て、吸水スティック、スティックカバーを取りはずす

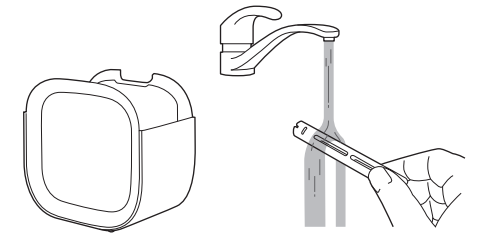
タンクから本体上部をはずして、タンクに残った水を捨ててください。



3. お手入れをし、乾かす

「お手入れする」の項目に従い、お手入れをおこなってください。

2. タンク、スティックカバーを水洗いする



3. 乾いた柔らかい布で水気を拭き取り、室温でよく乾かす

※乾かすために高温のドライヤーを使用したり、直射日光のあたる場所や暖房機器の前に置いたりしないでください。

安全上のご注意

警告 死亡または重傷を負うおそれがある内容

注意 軽傷や物的損害を負うおそれがある内容

行為を指示する内容 **行為を禁止する内容**

警告

分解・改造・修理しない
火災・感電・故障のおそれがあります。

火に投入したり、加熱したりしない
火災・けがを負うおそれがあります。

水につけたり、濡れた手で触ったりしない
防水・防滴仕様ではありません。発火・感電につながるおそれがあります。

次のような異常が発生した場合、ただちに使用を中止する
・異臭・異音・煙が出る
・正常に動作しない
・本製品や接続機器に破損・変形がある など
発火・感電のおそれがあります。

次のような場所で使用・保管・放置しない
・水気のある場所
・湿気やホコリが多い場所
・直射日光のあたる場所
・火気の近くや暖房機器の近く、炎天下の車内など高温になる場所
・布団やじゅうたんなど熱のこもりやすい環境
・繊維などがコネクタ内部に入る可能性のある環境
・衝撃や振動が加わる場所、強い磁力や静電気の発生する場所 など
発火・感電のおそれがあります。

小さなお子様の手の届く場所で使用・保管・放置しない
感電・誤飲など思わぬ事故につながるおそれがあります。

雷が鳴りだしたら本製品および接続機器に触らない
感電のおそれがあります。

噴霧口や隙間にピンや針などの異物・指を入れない
また噴霧口から給水したり、ふさいだりしない
感電・けが・故障のおそれがあります。

PD (Power Delivery) 対応の充電機器を使用しない
火災・感電・機器の故障につながるおそれがあります。

USBケーブルは確実に挿しこむ
不完全な挿しこみは、発火・感電のおそれがあります。

充電完了、または所定の充電時間になったらUSBケーブルをはずす
過度な充電は、発熱・発火を引き起こしたり、バッテリー劣化や故障につながるおそれがあります。

注意

タンクに水道水以外を入れない
・お湯 (40℃以上) や氷水
・アルカリイオン水・ミネラルウォーター・炭酸水・浄水器の水・井戸水
・アロマオイル・芳香剤・薬品 など
水道水以外を入ると、カビや雑菌が繁殖しやすくなり、故障・変形につながるおそれがあります。

噴霧されるミストを吸引しない
本製品は医療用吸入器ではありません。体調不良を引きおこすおそれがあります。

タンクの水は、使用するたび、新しい水道水と入れ替える
使用後は、必ずタンクの水を捨て、お手入れをして清潔にする
タンクに水が残っていたり、お手入れをおこなっていない場合、カビや雑菌が繁殖し、悪臭や健康を害するおそれがあります。お手入れを徹底してください。

お手入れにベンジン・シンナー・アルコールなど揮発性有機溶剤の含まれるものを使用しない
故障・変形につながるおそれがあります。乾いた布や綿棒を使用してください。

使用中や使用後、体調に異常を感じた場合はただちに使用を中止する
部屋の換気をおこない、専門医に相談してください。

投げたり、衝撃を与えたり、重いものを載せたりしない
故障・破損のおそれがあります。

移動する場合は、必ずタンク部分 (本体下部) を持つ
タンクに水が入った状態で傾けない
フタ部分を持つと、タンク部分が落下し、けが・故障につながるおそれがあります。またタンクに水が入った状態で傾けると水がこぼれて物的損害につながるおそれがあります。

移動する場合は、必ず電源をオフにする
感電や故障のおそれがあります。

設置についてのご注意

下記のような場所に設置しない
・電化製品やパソコンやスマートフォンなどの精密機器の近く
・ミストが壁や天井、カーテン、布団、家具に直接あたる場所
・カーテンなどで、噴霧口がふさがれるおそれのある場所
故障・変色・シミ・カビの繁殖などの物的損害につながるおそれがあります。

不安定な場所で使用しない
転倒や落下でけがをしたり、破損・故障したり、水がこぼれて物的損害につながるおそれがあります。必ず平坦な場所で使用してください。

0℃～45℃の使用温度範囲内で使用・保管する
操作・充電ができなくなるなど、正常に機能しないおそれや故障のおそれがあります。

使用上のご注意

- 万一、転倒した場合、周囲のものが濡れてしまうおそれがあります。周囲のものを置かないことをおおすすめします。
- 充電中は使用できない仕様となっています。
- 本製品は家庭用です。家庭用以外での使用はしないでください。思わぬ事故につながるおそれがあります。
- 本製品は屋内用です。屋外では使用しないでください。
- 思わぬ事故が発生しないよう、目の届く範囲で充電してください。
- 凍結しそうなときは、タンクの水を捨てて使用を中止してください。
- 本製品を長期間使用しない場合、自然放電するため月に1回の目安で充電をおこなってください。放置しすぎると電池の持続時間が短くなる。充電できなくなるおそれがあります。
- 充電中、本製品や充電機器が熱を帯びることがありますが内蔵電池の特性で異常ではありません。ただし、やけどをするほどの熱を感じた場合や充電時以外に熱を感じた場合はただちに使用を中止してください。

内蔵電池についてのご注意

- 本製品はリチウムイオン電池を使用しています。
- 液漏れした場合は直接触れたり、口に入れたりしないでください。万一、触れたり目に入った場合はただちに流水で洗い流し、医師の診察を受けてください。
- 電池は消耗品です。また、電池は交換できません。充電しても使用時間が極端に短くなった場合は、電池の寿命です。
- 通常の家庭ごみでの廃棄はできません。ご不要になった本製品は廃棄せずにお住みの地方自治体の指定に従ってください。



弊社での回収をご希望の場合は下記の住所にお客様のご負担 (元払い) にてお送りください。
〒653-0835 兵庫県神戸市長田区細田町4-1-20
コーリュウ株式会社 リチウムイオン電池リサイクル係 宛

故障かな?と思ったら

● 電源が入らない

- 充電してください。
- 充電機器に破損がないかご確認ください。
- 対応する充電機器を使用し、本製品と正しく接続されているかご確認ください。

● 充電しても使用時間が極端に短い

- 内蔵電池の寿命です。内蔵電池は交換できません。

● ミストが出ない/少ない

- フタが正しく設置されているかご確認ください。
- タンクに水が入っていない、少ない場合は、水位MAXラインまで水を入れてください。
- 水位MAXラインを超えて水を入れていないかご確認ください。
- 吸水スティック全体を水でしっかり濡らしてから使用してください。
- ハネが吸水スティックカバーにセットされているかご確認ください。
- 噴霧口や水位センサーに汚れが付着していないかご確認ください。

● 悪臭がする

- 雑菌が繁殖している可能性があります。「お手入れをする」の手順に従いお手入れしてください。
- 吸水スティックの汚れがひどい場合は、新しい吸水スティックと交換してください。

● 水漏れする

- タンクに破損がないかご確認ください。
- 水位MAXラインを超えて水を入れていないかご確認ください。

製品仕様

サイズ	φ93(H)11cm×横(W)11cm×奥行き(D)7cm
電源	充電式 (Type-Cポート搭載)
電池	リチウムイオン電池1200mAh
定格入力	5V/0.46A
定格消費電力	3W
充電時間	約2時間
運転時間	連続運転モード: 約2時間30分 間欠運転モード: 約5時間
加湿方式	超音波式
タンク容量	約300mL
加湿量	連続運転モード: 約25mL/1時間 間欠運転モード: 約15mL/1時間
ライトカラー	電球色
使用环境温度	0℃～45℃
材質	ABS樹脂

※使用環境・状況により変動します。

※本製品を使用したことにより起きた動作障害やデータ滅失・機器の故障について、弊社は一切の責任を負いかねます。
※本来の用途以外のご使用はおやめください。本来の用途以外のご使用が原因の損害について弊社は一切の責任を負いかねます。
※本製品の故障について、弊社の故意または重大な過失がある場合を除き損害補償の責任は、本製品購入代金を上限とさせていただきます。
※商品の仕様および外観などは商品改良のため予告なく変更させていただきます。ご了承ください。
※記載の社名および製品名は各社の商標または登録商標になります。
※イラストはイメージです。

保証書

- 保証期間内に本取扱説明書の使用方法や注意事項などに従った正常な使用状態で故障した場合には、無償修理や交換などをさせていただきます。ご購入後はお買い上げ店のレシートと本保証書を一緒に保管してください。
- 保証を受ける場合は、お手元へ商品とご購入時のレシートをご用意いただき、この取扱説明書をよくご覧になり、正しく使われているかご確認されたうえで、弊社までお問い合わせください。
- 保証期間内でも下記の場合は保証を受けられない可能性があります。あらかじめご了承ください。
 - ・本書およびご購入時のレシートがない
 - ・本書にご購入日、お買い上げ販売店の記載がない、あるいはこれらの内容に相違がある
 - ・お買い上げ後の使用方法に本取扱説明書の表示内容と相違がある、または落下などの外的衝撃がある
 - ・天災や公害などによる故障および損傷
 - ・付属品の破損や紛失
 - ・業務用としての使用など、一般家庭用以外に使用した場合の故障および損傷
- 本書は再発行できませんので大切に保管ください。
- 日本国外への配送対応はおこなっておりません。
- 商品保証はご購入日から6ヶ月間となります。

お問い合わせ先	コーリュウ株式会社	〒653-0835 兵庫県神戸市長田区細田町4-1-20
	TEL	050-3733-6051 (受付: 平日 10時～17時)
	MAIL	info@koryultd.com
	※電話がつかない場合や、平日10時～17時以外のご連絡に関しましては、おそれいりますがメールにてご連絡ください。	

品名	インテリアライト加湿器		
	<input type="checkbox"/> 2423/KRU01 IV <input type="checkbox"/> 2423/KRU01 GY		
お買い上げ年月日	年	月	日
お客様	フリガナ お名前	〒	
	電話	()	-
	住所	〒	