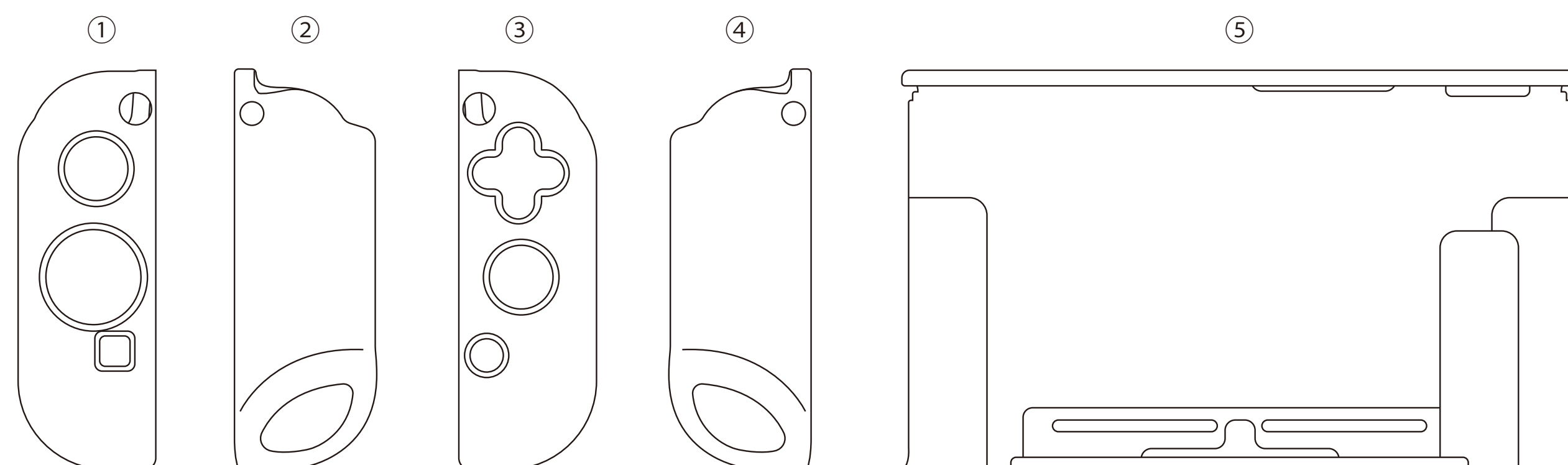
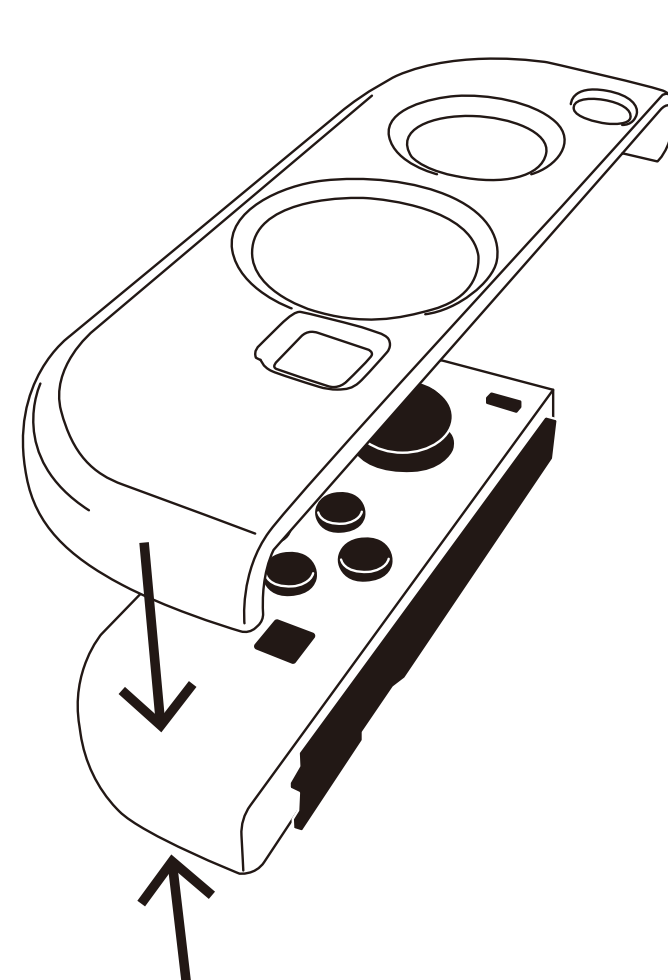


## &lt;内容物&gt;

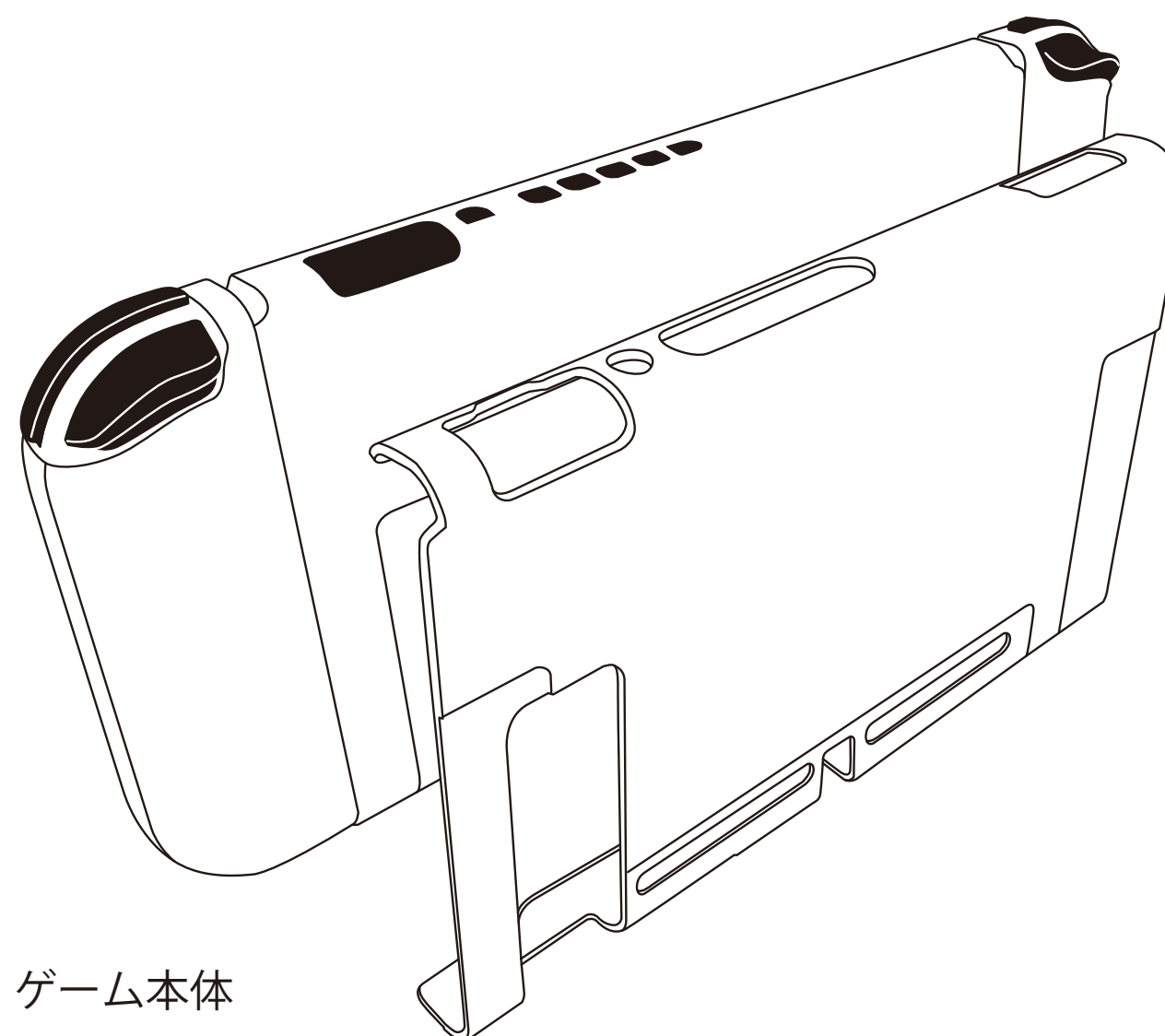
- ①コントローラーL用カバー表
- ②コントローラーL用カバー裏
- ③コントローラーR用カバー表
- ④コントローラーR用カバー裏
- ⑤本体用カバー



## &lt;使用方法&gt;



コントローラー



ゲーム本体

<手順1> ①～④のカバーをコントローラーに装着します。「カチッ」という音が鳴るまでしっかり固定してください。

<手順2> ⑤のカバーをゲーム本体に装着します。

※他のカバー類とは併用出来ない場合があります。

## &lt;取り扱い上の注意&gt;

- ゲーム機のサイズや形状、環境設定により使用出来ない場合があります。
- 個別の環境に対する対応は致しかねます。
- 本製品の使用によるゲーム機の破損や故障、データの消失などは一切保証致しかねます。予めご了承ください。
- 本製品はゲーム機への衝撃に対する保護を保証するものではありません。
- 本来の用途以外には使用しないでください。
- 取り付けの際はゴミやホコリをよく取り除いてください。ゲーム機に傷がつく恐れがあります。
- 取り外しの際、指などを挟まないよう注意してください。
- 変形や破損した場合は直ちに使用を中止してください。
- シンナー、ベンジン、アルコールなどの薬品は使用しないでください。
- お子様の手の届かないところに保管してください。
- 高温多湿を避け、通気性の良い場所に保管してください。
- 火気の近くに置いたり保管しないでください。
- 廃棄の際は、各自治体の廃棄区分に従ってください。

※本製品は任天堂のライセンス商品ではありません。

※本体用カバーは有機ELモデルには対応していません。