

KITINTO

Coffee Maker

コーヒーメーカー



※写真はイメージです。

取扱説明書

ご使用前に必ずお読みください

このたびは本製品をお買い上げいただき、誠にありがとうございます。
安全にご使用していただくために、必ず取扱説明書をよく読みの上、
正しくご使用ください。

なお、この取扱説明書には保証書が付いております。

お読みになった後も、大切に保管してください。


本書の内容については予告なしに変更することがございます。

安全上のご注意

- ご使用前に、この「安全上のご注意」をよくお読みのうえ、正しくお使いください。
- ここで示した注意事項は、製品を安全に正しくお使いいただき、ご使用になる方や他の人々への危害や損害を未然に防止するためのものです。また注意事項は、危害や損害の大きさと切迫の程度を明示するために、誤った取扱をすると生じることが想定される内容を「警告」、及び「注意」に区分しています。いずれも安全に関する重要な内容ですので、必ず守ってください。


お読みになったあとは、お使いになる方がいつでも見られるところに必ず保管してください。

 **警告** 人が死亡または重傷を負う可能性が想定される内容


 **注意** 人が傷害を負う可能性および物的損害のみの発生が想定される内容

絵表示の例

 左図の記号は、「強制」の行為を示しています。必ず守っていただく内容です。

 左図の記号は、「禁止」の行為を示しています。してはいけない「禁止」内容です。

警告

-  **強制**
 - AC100Vで使用する
 - 定格10A以上のコンセントで単独で使用する
 - ・他の機器と併用すると分岐コンセント部が異常過熱して発火することがあります。
 - 耐熱性のある、安定した水平面に本製品を置く
 - ・燃えやすいもの、熱に弱いものから離して置いてください。
 - ・発煙、発火などの原因になります。
 - 使用中又は使用後は、幼児の手の届かない範囲に置く
 - ・やけどの原因になります。
 - ご使用の際は電源プラグをコンセントにしっかりと奥まで差し込む
 - ・発煙、発火、感電などの原因になります。
 - 電源コード、電源プラグの破損、損傷がないかを確認する
 - ・発煙、発火、感電の原因になります。
 - 電源プラグに埃が付いている場合は、きれいに拭き取る
 - ・発煙、発火、ショートなどの原因になります。

安全上のご注意

警告

 **強制**

- 次のような場合は、直ちに使用を中止し、電源プラグをコンセントから抜く
 - ・時々電源が切れる
 - ・本体が異常に熱くなる
 - ・発煙、異臭がする
 - ・発煙、発火、感電、やけど、ショートの原因になります。

 **禁止**

- 本製品を分解、修理、改造をしない
 - ・発煙、発火、感電などのおそれがあります。
- 電源コードを無理に曲げたり、引っ張ったり、ねじったりしない、束ねたりしない
 - ・発煙、発火、感電の原因になります。
- 電源プラグをコンセントに差し込んだときに、緩みがあるときは使用しない
 - ・発煙、発火、感電の原因になります。
- 使用する際は、キャビネットなどの中に置いて使用しない
 - ・発煙、発火の原因になります。
- 可燃物の上に機器を置いて電源を入れない
 - ・発煙、発火の原因になります。
- 400ml以上の水を入れない
 - ・発煙、発火、感電の原因になります。
- 水の近くで機器を使用しない
 - ・発煙、発火、感電の原因になります。
- 濡れた手で本製品を操作しない
 - ・感電の原因になります。
- 幼児や子供の手の届く所に保管しない
また子供だけで使用させない
 - ・事故の原因になります。
- この機器は、安全に責任を負う人の監視又は指示がない限り、補助を必要とする人（子供を含む）が単独で機器を用いることを意図していない
 - ・感電、けがのおそれがあります。
- 運転中、運転直後はふたに触れない、ふたを開けない、顔を近づけない
 - ・やけどの原因になります。
- お手入れの際など、製品を水につけたり、水をかけたりしない
 - ・発煙、発火、感電の原因になります。
- 引火性のもの（シンナー、ベンジン、スプレーなど）の近くで使用しない
 - ・発煙、発火、破裂の原因になります。

安全上のご注意



注意



強制

- 使用後は必ず電源をOFFにして、電源プラグをコンセントから抜く
 - ・発煙、発火、事故などの原因になります。
- 電源プラグを抜き差しするときは、必ず電源プラグを持って抜き差しする
 - ・感電、断線、ショートの原因になります。
- お手入れの際は、必ず電源プラグをコンセントから抜き、本体が冷めたことを確認する
 - ・感電、やけど、けがの原因になります。
- 乳幼児、子供が本製品で遊ぶことが無いよう、周りの方が特に注意する
 - ・感電、やけど、けがのおそれがあります。
- 電源コードが破損した場合、コードの交換は危険を防止するために、製造業者若しくはその代理店又は同等の有資格者によって行わなければならない



禁止

- 本来の使用目的以外には使用しない
 - ・事故、故障などの原因になります。
- お手入れ、又はメンテナンスを子供だけで行わない
- 落としたり、ぶつけたときは本製品に破損や亀裂、変形がないかよく点検し、破損や亀裂、変形がある場合は使用しない
 - ・感電、やけどなどの原因になります。

使用上のご注意

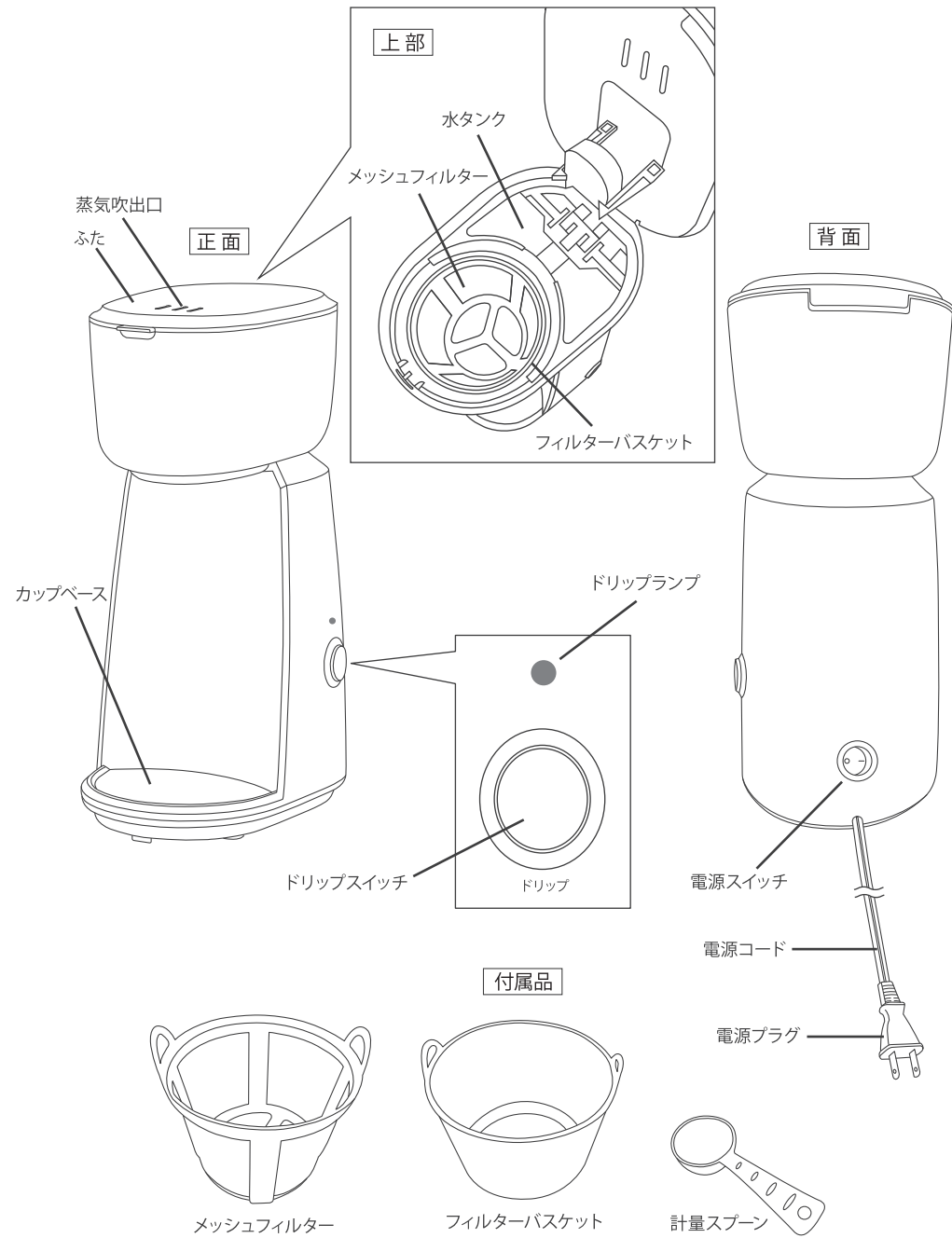
- 本製品に水が入っていない状態で電源を入れないでください。
- ふたを開けた状態で、使用しないでください。
- 本製品には、転倒時漏水防止機能はついていません。
 - ・転倒すると熱湯が漏れ、やけどをするおそれがあります。

本製品の用途範囲

本製品の用途範囲は、家庭用、及び次のような類似の用途に限ります。

- 農家、ホテル、モーテル又はその他居住タイプの環境下で客によって使用される場合。
- 店舗、オフィス又はその他労働環境下のスタッフ用のキッチンで使用される場合。
- 朝食付き簡易宿泊施設の場合。
- まかない又は類似の非小売環境の場合。

各部の名称



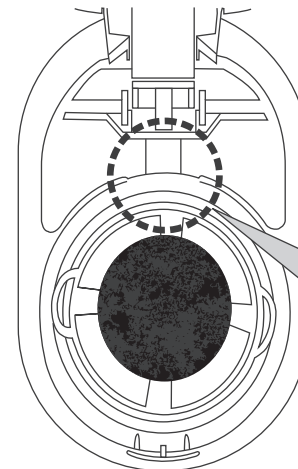
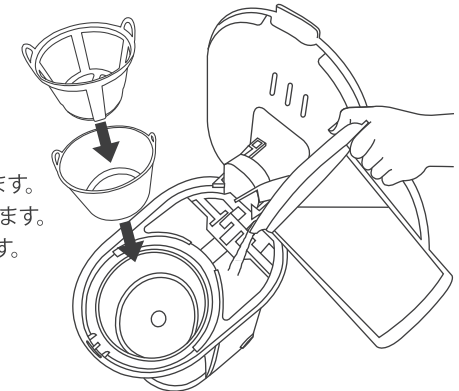
使用方法

初めてご使用になる前に

- フィルター関連を洗浄します。
スポンジに食器用洗剤を含ませ、メッシュフィルター、フィルターバスケットを洗い、ぬるま湯で十分にすすぎます。
- コーヒーを淹れる前に、慣らし運転をします。
 - ①カバーを開け、計量カップで水タンクに400mlの水を入れます。
 - ②フィルターバスケットとメッシュフィルターをセットし、ふたを閉じます。
 - ③400mlのお湯が入るカップをカップベースにセットします。
 - ④電源スイッチがOFFになっていることを確認して、電源プラグをコンセントに差し込みます。
 - ⑤電源スイッチをONにします。
 - ⑥ドリップスイッチを押すと、ドリップランプが赤点灯してお湯が出ます。
 - ⑦お湯が出終わると、ドリップランプが消灯します。
お湯が出終わったことを確認してからカップを取り出してください。
- ※カップで受けたお湯は処分してください。
- ⑧電源スイッチをOFFにして、電源プラグをコンセントから抜きます。

コーヒーを淹れる

- ①コンセントに電源プラグを差し込みます。
カバーを開け、水タンクに水を入れます。
- ②フィルターバスケットとメッシュフィルターをセットします。
- ③メッシュフィルターに、レギュラーコーヒー(粉)を入れます。
- ④メッシュフィルターを軽く振り、コーヒーを均一にします。



コーヒーの目安

水(カップ)の量	コーヒー(粉)の量(計量スプーン)
200ml	約10g(2杯)
400ml	約20g(4杯)

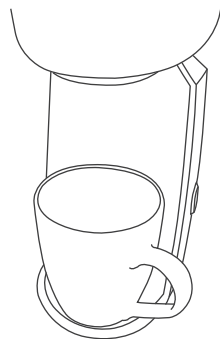
※お好みに合わせてコーヒー(粉)の量を加減してください。

フィルターバスケット、メッシュフィルターの取り付けについて

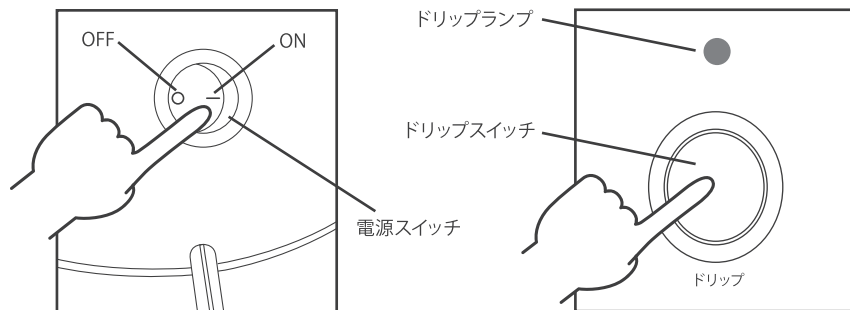
フィルターバスケット、メッシュフィルターの取っ手は、この位置を避けて取り付けてください。この位置に取っ手があると、取っ手がふたに当たり閉まらなくなります。

使用方法

- ⑤ふたを閉じます。
⑥カップをカップベースにセットします。
※必ずカップをカップベースにセットしてからご使用ください。
※水タンクに入れた量が入るカップをセットしてください。
背の低いカップの場合、コーヒーが飛び散る場合があります。



- ⑦電源スイッチがOFFになっていることを確認して、電源プラグをコンセントに差し込みます。
⑧電源スイッチをONにします。
⑨ドリップスイッチを押すと、ドリップランプが赤点灯して、ドリップを開始します。
※ドリップスイッチを押してから約20秒ほどでコーヒーの抽出が始まります。



※電源スイッチがOFFの状態でも、ドリップスイッチを押すとドリップ状態になります。ドリップ状態のまま電源スイッチをONにすると、電源ONと同時にドリップを開始します。ドリップ状態か、否かは外観からは判別することができません。また、コーヒーの抽出完了以外にドリップ状態を解除することはできません。

- ⑩コーヒーの抽出が終わると、ドリップランプが消灯します。(ドリップ状態が解除になります。)
コーヒーの抽出が終わったことを確認してからカップを取り出してください。
※コーヒーは、200mlの場合約2分半、400mlの場合約5分で出来上がります。
⑪電源スイッチをOFFにして、電源プラグをコンセントから抜きます。



警告



やけどのおそれあり

運転中、運転直後はふたに触れない、ふたを開けない、顔を近づけない運転中はカップを外さない

2杯目のコーヒーを淹れる場合

- 2杯目のコーヒーを淹れる際は、コーヒー抽出ランプが消灯した後、コーヒーメーカーが冷めてから操作を行ってください。(約5分)
コーヒーメーカーが冷める前に操作を行うと、コーヒーの抽出が正しく行えない場合があります。

お手入れ・保管・廃棄

お手入れ

- 必ず電源を切り、電源プラグをコンセントから抜いてください。
- 本体が完全に冷めてからお手入れをしてください。
- 水を入れたまま保管しないでください。

メッシュフィルター・フィルターバスケットの洗浄

- ①メッシュフィルター、フィルターバスケットを本体から取り出します。
- ②本体を傾けて、内部に残った水を取り除きます。
- ③メッシュフィルターに残った抽出後のコーヒーを取り除きます。
- ④メッシュフィルター、フィルターバスケットは、スポンジを使い食器用洗剤とぬるま湯で洗い、すすぎ、乾燥を行いません。
- フィルターバスケットは、食器洗い洗浄機、食器乾燥機をご使用いただけます。
- メッシュフィルターは食器洗い乾燥機、食器乾燥機をご使用いただけません。

本体(外側)の清掃

- 汚れは、乾いた柔らかい布で拭き取ってください。
- 汚れがひどいときは、水でうすめた中性洗剤を柔らかい布に含ませ固く絞って拭き、その後乾いた布で拭き取ってください。
- シンナー、ベンジン等の揮発性溶剤は使用しないでください。

水タンクの洗浄

- コーヒーメーカーの機能を維持するために、水によって付着したミネラル成分を除去してください。
[事前に用意いただくもの]
・カップ(400mlの量が入るもの)
・洗浄液(ホワイティビネガー100ml、水300mlもしくはクエン酸20g、水400ml)
以下の手順で洗浄を行ってください。
- ①洗浄液を作ります。(ホワイティビネガー100ml、水300mlの混合液、もしくは水400mlにクエン酸20gを溶かしたものを洗浄液としてご使用ください。)
- ②、①の洗浄液を水タンクに注ぎます。
- ③カップベースに400mlの洗浄液が入るカップを置きます。
- ④メッシュフィルター、フィルターバスケットがセットされている場合は取り外します。
- ⑤電源プラグをコンセントに差し込み、電源スイッチをONにします。
- ⑥リセットスイッチを押すと、ドリップランプが赤点灯し、お湯が出ます。
※洗浄中は、コーヒー抽出時よりも多くの蒸気が発生します。
- ⑦ドリップランプが消灯し、お湯が出なくなったら洗浄完了です。
※洗浄液は処分してください。
- ⑧電源スイッチをOFFにして、電源プラグをコンセントから抜きます。
※洗浄の頻度は、月1回を目安に行ってください。ミネラル成分が特に多い地域の場合は、2週間に1回程度行ってください。

保管

- 直射日光の当たらない、湿気のない場所に保管してください。
- お子様の手の届かないところで保管してください。

廃棄

- 本製品は各自自治体の指示に従って廃棄をしてください。

製品仕様

品名	コーヒーメーカー
品番	2424/DCOFFEEM
カラー	アイボリー
サイズ	約高さ(H)28.5×幅(W)17×奥行(D)12cm
ドリップ容量	約400ml
主な材質	ポリプロピレン
質量	約620g
定格消費電力	700W
定格電圧/周波数	AC100V 50/60Hz
付属品	取扱説明書、計量スプーン、メッシュフィルター、フィルターバスケット

保証とアフターサービス (よくお読みください)

■修理をご依頼いただく前に

修理をご依頼いただく前に、この取扱説明書に従ってご確認ください。異常がある場合は、ご使用を中止してください。修理はお買い上げの販売店にご依頼ください。

■修理の際は 下記の保証規定の範囲以内で無償修理をいたします。

※販売店印がない場合は無効ですので、必ず印の有無をご確認ください。
もし印がない場合は直ちにお買い上げの販売店にお申し出ください。
販売店の印がいただけない場合は、レシートなどの購入を証明できる物を保証書に貼り付けてください。

※販売店様へのお願い

お買い上げ日、貴店の所在地・名称・電話番号を記入、捺印の上、お客様にお渡しください。
※保証期間内に故障して無償修理をお受けになるときは、商品と本書をご持参、ご提示の上お買い上げの販売店にご依頼ください。

保証規定

- 取扱説明書、ラベルなどの注意事項に従った状態で、保証期間内に故障した場合のみ無償修理をいたします。
- 次の場合には、保証期間でも有償修理になります。
 - ①この保証書の提示がない場合
 - ②この保証書にお買い上げ年月日、お客様名、販売店名の記入がない場合、あるいはこれらの字句を書き換えられた場合
 - ③ご使用上の不注意、あやまりによる故障、損傷
 - ④お買い上げの販売店、または当社サービス部門以外での不当な修理、または改造による故障、損傷
 - ⑤火災、地震、水害、落雷、その他の自然災害及び、異常電圧、その他外的要因による故障、損傷
 - ⑥お買い上げ後の輸送、移動時の落下などによる故障、損傷
 - ⑦本商品以外の機器に起因する故障、損傷
 - ⑧特に過酷な条件下において使用された場合の故障、損傷
 - ⑨中古品として本製品をご購入された場合(リサイクルショップでの購入、オークション購入での中古品を含む)
 - ⑩本製品本来の用途以外に使用された場合の故障及び損傷
 - ⑪消耗部品の損傷
- この保証書は、日本国内においてのみ有効です。
This warranty is valid only in japan
- この保証書は、再発行できません。紛失しないように大切に保管してください。

- この保証書は、本書に明示した保証期間のもとに無料保証をお約束するものです。
本書によってお客様の法律上の権利を制限するものではありません。
保証期間内での本保証内容についてご不明な場合、また保証期間経過後の修理などについてご不明な場合は、お買い上げの販売店、または弊社にお問い合わせください。

販売元

株式会社 パル

東京都渋谷区神宮前6-12-22

カスタマー
センター

株式会社ヒロ・コーポレーション
〒800-0236 福岡県北九州市小倉南区下貫2丁目7-1
TEL:0120-123-187
受付時間10:00~12:00/13:30~17:00
(土・日・祝日を除く)