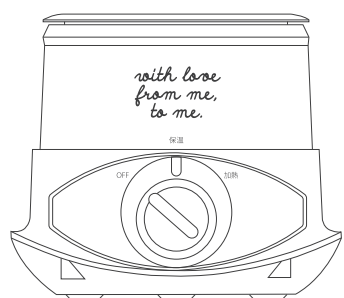


# Fondue Maker

フォンデュメーカー



## 取扱説明書 2426/FONDUEM

ご使用前に必ずお読みください。  
このたびは本製品をお買い上げいただき、誠にありがとうございます。安全にご使用いただくために、必ず取扱説明書をよくお読みの上、正しくご使用ください。  
なお、この取扱説明書には保証書が付いております。お読みになった後も、大切に保管してください。

### 保証書付

※本書の内容については、予告なしに変更することがあります。

### 安全上のご注意

- ご使用前に、この「安全上のご注意」をよくお読みのうえ、正しくお使いください。
- ここで示した注意事項は、製品を安全に正しくお使いいただき、ご使用になる方や他の人々への危害や損害を未然に防止するためのものです。また注意事項は、危害や損害の大きさと切迫の程度を明示するために、誤った取扱をするとき生じることが想定される内容を「警告」、及び「注意」に区分しています。いずれも安全に関する重要な内容ですので、必ず守ってください。お読みになったあとは、お使いになる方がいつでも見られるところに必ず保管してください。



**警告** 人が死亡または重傷を負う可能性が想定される内容



**注意** 人が傷害を負う可能性および物的損害のみの発生が想定される内容

絵表示の例

- ① 左図の記号は、「強制」の行為を示しています。必ず守っていただく内容です。
- ② 左図の記号は、「禁止」の行為を示しています。してはいけない「禁止」内容です。

### 警告

- 耐熱性のある、安定した水平なところに置く
  - ・発煙、発火などの原因になります。
- 使用中又は使用後は、幼児の手の届かない範囲に置く
  - ・やけどの原因になります。
- ご使用の際は電源プラグをコンセントにしっかりと奥まで差し込む
  - ・発煙、発火、感電などの原因になります。
- 電源コード、電源プラグの破損、損傷がないかを確認する
  - ・発煙、発火、感電の原因になります。
- 電源プラグの刃(先端)、及び刃の根本に埃が付いている場合は、きれいに拭き取る
  - ・発煙、発火、ショートなどの原因になります。

①

### 安全上のご注意

#### 警告



強制

- 次のような場合は、直ちに使用を中止し、電源プラグをコンセントから抜く
  - ・時々電源が切れる
  - ・コードを動かすと、通電したりしなかったりする
  - ・本体が異常に熱くなる
  - ・発煙、異臭がする
  - ・ビリビリと電気を感じる
  - ・製品の一部に割れ・がたつき・緩みがある
- ・発火、発煙、感電などの原因になります。



禁止

- コンセントや配線器具の定格を超える使い方や、交流 100V 以外では使用しない
  - ・タコ足配線などで定格を超える、発熱の原因になります。
- 空焚き禁止 ポットが空の状態では加熱しない
  - ・発火、発煙、変形、故障の原因になります。
- 本製品を分解、修理、改造をしない
  - ・発煙、発火、感電などのおそれがあります。
- 電源コードを無理に曲げたり、引っ張ったり、ねじったりしない、束ねたりしない、重いものを載せたりしない
  - ・発煙、発火、感電の原因になります。
- 電源プラグをコンセントに差し込んだときに、緩みがあるときは使用しない
  - ・発煙、発火、感電の原因になります。
- 濡れた手で本製品を操作しない
  - ・感電の原因になります。
- 内部や本体の隙間に金属ピンなどの異物を入れない
  - ・ショート、火災、感電の原因になります。
- 使用中は本製品から離れない、目を離さない
  - ・火災などの原因になります。
- 幼児や子供の手の届く所に保管しない
  - ・また子供だけで使用させない
  - ・事故の原因になります。

②

### 安全上のご注意

#### 警告



禁止

- この機器は、安全に責任を負う人の監視又は指示がない限り、補助を必要とする人(子供を含む)が単独で機器を用いることを意図していない
  - ・感電、けがのおそれがあります。
- 使用中、使用直後しばらくはポット、本体の高温部に触れない
  - ・やけどの原因になります。
- カーテン、寝具、壁などの可燃物の近くで使用しない
  - ・発火、発煙などの原因になります。
- 水のかかるところや火気(コンロ、ストーブなど)の近くで使用しない
  - ・発煙、発火、感電の原因になります。
- 引火性のもの(シンナー、ベンジン、スプレーなど)の近くで使用しない
  - ・発煙、発火、破裂の原因になります
- お手入れの際など、製品を水につけたり、水をかけたりしない
  - ・発煙、発火、感電の原因になります。

③

### 安全上のご注意

#### 注意



強制

- 使用後は必ず電源を OFF にして、電源プラグをコンセントから抜く
  - ・発煙、発火、事故などの原因になります。
- 電源プラグを抜き差しするときは、必ず電源プラグを持って抜き差しする
  - ・感電、断線、ショートの原因になります。
- お手入れの際は、必ず電源プラグをコンセントから抜き、本体が冷めたことを確認する
  - ・感電、やけど、けがの原因になります。
- 乳幼児、子供が本製品で遊ぶことが無いよう、周りの方が特に注意する
  - ・感電、やけど、けがのおそれがあります。
- 電源コードが破損した場合、コードの交換は危険を防止するために、製造業者若しくはその代理店又は同等の有資格者によって行わなければならない

④



禁止

- 本来の使用目的以外には使用しない
  - ・事故、故障などの原因になります。
- 本製品を3時間以上連続で使用しない
  - ・長時間の加熱は製品の寿命に影響を与えるおそれがあります。
- お手入れ、又はメンテナンスを子供だけで行わない
- 落としたり、ぶつけたときは本製品に破損や亀裂、変形がないかよく点検し、破損や亀裂、変形がある場合は使用しない
  - ・感電、やけどなどの原因になります。
- ポットから溢れるほど材料(液体を含む)を入れない
  - ・入れすぎた場合、高温になった食材などが飛び出る場合があります。

### 使用上のご注意

#### ご使用になる前に

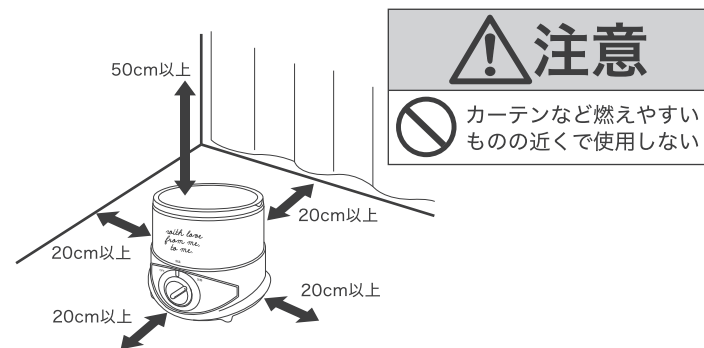
- 初めてご使用になるときや、長期間ご使用されていなかったときは、発熱部分から煙や臭いが発生することがありますが、故障ではありません。
- 本製品には、フォンデュ用のフォークは付属していません。

#### 本製品の用途範囲

- 本製品の用途範囲は、家庭用、及び次のような類似の用途に限ります。
  - ・店舗、オフィス又はその他労働環境下のスタッフ用のキッチンで使用される場合。
  - ・農家、ホテル、モーテル又はその他居住タイプの環境下で客によって使用される場合。
  - ・朝食付き簡易宿泊施設の場合。
  - ・まかない又は類似の非小売環境の場合。

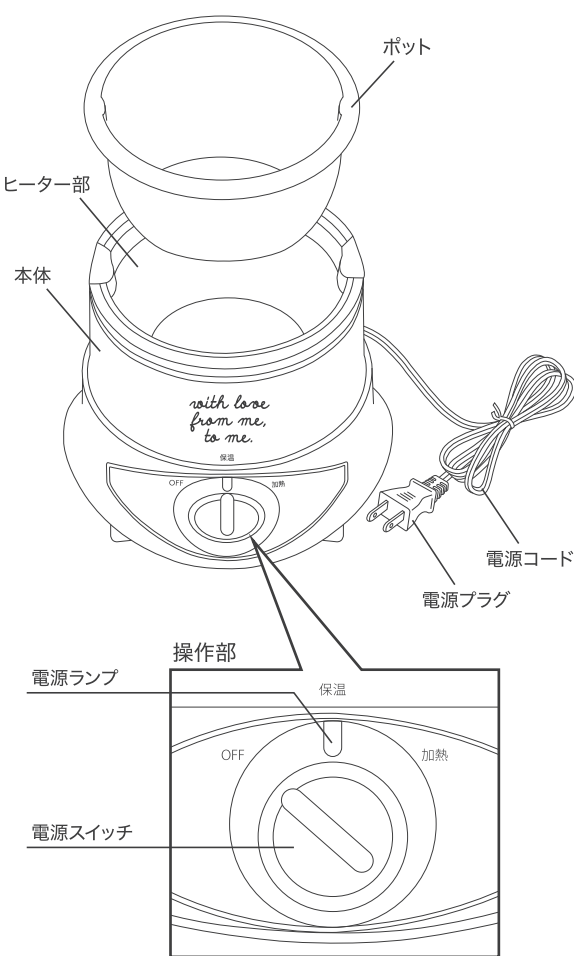
#### 場所設置について

- 水平で安定した場所で使用してください。
- カーテンなど燃えやすいものの近くでは使用しないでください。
- 火災防止のため、本製品は下図に示すように壁や周囲から適切な距離をおいて設置してください。



熱に強いものの上に設置してください。

### 各部の名称



⑥

### 使用方法

#### 調理前の準備

- ①フォンデュの材料(チーズ、チョコレート)を準備します。
- ②本体を耐熱性のある、安定したところに置きます。
- ③電源スイッチが[OFF]になっていることを確認してから、電源プラグをコンセントに差し込みます。

#### 基本操作

- ポットの取り付け
  - ・ポットの凹みを本体の凸に合わせて取り付けます。

#### 電源スイッチの操作

電源スイッチ	機能説明	電源ランプ
OFF	電源OFF	消灯
保温	約60°Cで保温	赤点灯
加熱	約80°Cで加熱	赤点灯

#### 操作(調理)方法

- 以下は調理に際し、操作方法を説明しています。材料は一例です。

#### チーズフォンデュ(4人分)

- ①ビザ用ミックスチーズにコンスターチを加えてよく混ぜます。
- ②白ワインをポットに入れ、①のチーズを加えて電源スイッチを[加熱]に合わせると、電源ランプが赤点灯して加熱を開始します。
- ③チーズと白ワインをよく混ぜ、牛乳でのばします。
- ④木べらでチーズが伸びるのを確認して、お好みの濃度になります。
- ⑤チーズが溶けたら、電源スイッチを[保温]に切替えます。
- ⑥お好みの具材をチーズに絡めてお召し上がりください。
- ⑦調理が終了したら、電源スイッチを[OFF]にして、コンセントから電源プラグを抜きます。

#### チョコレートフォンデュ(2~4人分)

- ①チョコレートを細かく刻みます。
- ②刻んだチョコレートと牛乳をポットに入れて、電源スイッチを[加熱]に合わせると、電源ランプが赤点灯して加熱を開始します。
- ③木べらでゆっくりに混ぜて溶かします。
- ④チョコレートが完全に溶けたら、電源スイッチを[保温]に切替えます。
- ⑤お好みの具材をチョコに絡めてお召し上がりください。
- ⑥調理が終了したら、電源スイッチを[OFF]にして、コンセントから電源プラグを抜きます。

- ※保温の状態でも、チーズ(またはチョコレート)が硬くなる場合があります。その際は電源スイッチを[加熱]に切替えてください。
- ※金属製のへらなどは使用しないでください。ポットをキズつけ劣化の原因になります。
- ※3時間以上連続で使用しないでください。



**警告** 高温注意 やけどのおそれあり  
本体とポットは高温になっています。  
本体とポットに触れないようにしてください。

⑦

### お手入れ・保管・廃棄

#### お手入れの前に

- 調理の後、必ずお手入れをしてください。
- ポット表面のこびりつきをそのまま放置すると、腐食の原因になります。
- 必ず電源スイッチをOFFに切替え、電源プラグをコンセントから抜いてください。
- お手入れの際は、必ず本体とポットが冷めたことを確認してください。

#### 本体

- 柔らかい布を食器用中性洗剤を入れた水、またはぬるま湯に浸し、かたく絞って拭き取ります。
- 水拭き後、乾いた布で乾拭きをしてください。
- 本体に直接水をかけたり、丸洗いはしないでください。本体は防水構造ではありません。
- 住宅用洗剤、シンナー、ベンジン、アルコール、磨き粉などは絶対に使用しないでください。

#### ポット

- ポットに残ったチーズやチョコレートは、耐熱性樹脂、または木製のへらなどで別の容器に移してください。
- 汚れは、食器用洗剤で洗った後、よくすすぎ、水気をしっかり拭き取ってください。
- こびりついた汚れは、食器用洗剤とぬるま湯をポットに入れて、数分浸してからスポンジで洗い、よくすすぎ、水気をしっかり拭き取ってください。
- たわしや金属製のへらなどを使わないでください。ポットをキズつけ劣化の原因になります。

#### 保管

- 水のかかるところ、湿気の多いところには保管しないでください。
- 直射日光の当たるところには保管しないでください。
- 幼児や操作方法の分からない人の手の届かないところに保管してください。

#### 廃棄

- 廃棄する際には、地方自治体の処分方法に従って処理してください。

⑧

### 製品仕様

品名	フォンデュメーカー
品番	2426/FONDUEM
カラー	アイボリー&レッド
サイズ(約)	高さ(H)15.7×幅(W)18×奥行き(D)16.7cm (ポット深さ)7cm
質量(約)	610g
主な材質	本体:ABS、アルミニウム ポット:アルミニウム(表面フッ素樹脂加工)
電源	AC100V 50/60Hz
定格消費電力	120W
容量(約)	500mL
温度(約)	加熱:80°C/保温:60°C
電源コードの長さ(約)	1.15m
セット内容	本体、ポット、取扱説明書
原産国	中国

⑨

### 保証とアフターサービス(よくお読みください)

#### ■修理をご依頼いただく前に

修理をご依頼いただく前に、この取扱説明書に従ってご確認いただき、異常がある場合は、ご使用を中止してください。  
修理はお買い上げの販売店にご依頼ください。

#### ■修理の際は

下記の保証規定の範囲内で無償修理をいたします。  
※販売店印がない場合は無効ですので、必ず印の有無をご確認ください。  
もし印がない場合は直ちにお買い上げの販売店にお申し出ください。  
販売店の印がいただけない場合は、レシートなどの購入を証明できる物を保証書に貼り付けてください。

※販売店様へのお問い合わせ

お買い上げ日、貴店の所在地・名称・電話番号を記入、捺印の上、お客様にお渡しください。  
※保証期間内に故障して無償修理をお受けになるときは、商品と本書をご持参、ご提示の上お買い上げの販売店にご依頼ください。

#### 保証規定

- 取扱説明書、ラベルなどの注意事項に従った状態で、保証期間内に故障した場合のみ無償修理をいたします。
- 次の場合には、保証期間でも有償修理になります。
  - ①この保証書の提示がない場合
  - ②この保証書にお買い上げ年月日、お客様名、販売店名の記入がない場合、あるいはこれらの字句を書き換えた場合
  - ③ご使用上の不注意、あやまりによる故障、損傷
  - ④お買い上げの販売店、または当社サービス部門以外での不当な修理、または改造による故障、損傷
  - ⑤火災、地震、水害、落雷、その他の自然災害及び、異常電圧、その他の要因による故障、損傷
  - ⑥お買い上げ後の輸送、移動時の落下などによる故障、損傷
  - ⑦本製品以外の機器に起因する故障、損傷
  - ⑧特に過酷な条件下において使用された場合の故障、損傷
  - ⑨中古品として本製品をご購入された場合(リサイクルショップでの購入、オークション購入での中古品を含む)
- 本製品本来の用途以外に使用された場合の故障及び損傷
- 消耗部品の損傷
- この保証書は、日本国内においてのみ有効です。  
This warranty is valid only in Japan
- この保証書は、再発行できません。紛失しないように大切に保管してください。

●この保証書は、本書に明示した保証期間のもとに無料修理をお約束するものです。  
本書によってお客様の法律上の権利を制限するものではありません。  
保証期間内での本保証内容についてご不明な場合、また保証期間経過後の修理などについてご不明な場合は、お買い上げの販売店、または弊社にお問い合わせください。

⑩