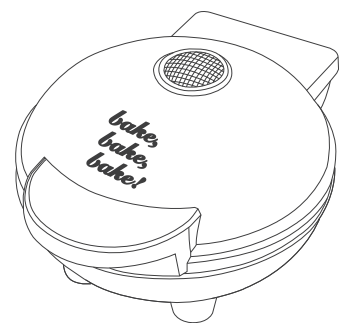


# Heart Shaped Waffle Maker

## ハート型ワッフルメーカー



### 取扱説明書 2426/HEARTWF

ご使用前に必ずお読みください。  
このたびは本製品をお買い上げいただき、誠にありがとうございます。  
安全にご使用していただくために、必ず取扱説明書をよくお読みの上、正しくご使用ください。  
なお、この取扱説明書には保証書が付いております。  
お読みになった後も、大切に保管してください。

#### 保証書付

※本書の内容については、予告なしに変更することがあります。

### 安全上のご注意

- ご使用前に、この「安全上のご注意」をよくお読みのうえ、正しくお使いください。
- ここで示した注意事項は、製品を安全に正しくお使いいただき、ご使用になる方や他の人々への危害や損害を未然に防止するためのものです。  
また注意事項は、危害や損害の大きさと切迫の程度を明示するために、誤った取扱をすすと生じることが想定される内容を「警告」、及び「注意」に区分しています。  
いずれも安全に関する重要な内容ですので、必ず守ってください。  
お読みになったあとは、お使いになる方がいつでも見られるところに必ず保管してください。

**警告** 人が死亡または重傷を負う可能性が想定される内容

**注意** 人が傷害を負う可能性および物的損害のみの発生が想定される内容

絵表示の例

- ① 左図の記号は、「強制」の行為を示しています。必ず守っていただく内容です。
- ② 左図の記号は、「禁止」の行為を示しています。してはいけない「禁止」内容です。

### 警告

- 使用時は、電源プラグをコンセントにしっかりと奥まで差し込む  
・ショート、火災、感電などの原因になります。
- 電源コード、電源プラグの破損、損傷がないかを確認する  
・ショート、火災、感電などの原因になります。
- 電源プラグの刃（先端）、及び刃の根本に埃が付いている場合は、きれいに拭き取る  
・発火、発煙などの原因になります。
- 使用後は必ず電源プラグをコンセントから抜く  
・電源プラグを抜かないと通電状態になり、火災、感電、やけどなどの原因になります。

①

### 安全上のご注意

#### 警告

- 使用中又は使用後は、子供、幼児の手の届かない範囲に置く  
・やけどの原因になります。
- 水につけたり、水がかからないようにする  
・本体は防水構造ではありません。感電、故障の原因になります。
- 次のような場合は、直ちに使用を中止し、電源プラグをコンセントから抜く
  - 時々電源が切れる
  - コードを動かすと、通電したりしなかったりする
  - 本体が異常に熱くなる
  - 発煙、異臭がする
  - ビリビリと電気を感じる
  - 割れ・がたつき・緩みがある
- 発火、発煙、感電などの原因になります。

- コンセントや配線器具の定格を超える使い方や、交流100V以外では使用しない  
・タコ足配線などで定格を超えると、発熱の原因になります。
- 分解、修理、改造をしない  
・火災、感電、けがなどの原因になります。
- 電源コードを無理に曲げたり、引っ張ったり、ねじったりしない、束ねたりしない  
・発火、発煙、感電などの原因になります。
- 電源コードに重いものを載せたり、挟み込んだりしない  
・発火、発煙、感電などの原因になります。
- 電源プラグをコンセントに差し込んだときに、緩みがあるときは使用しない  
・発火、発煙、感電などの原因になります。
- 濡れた手で本製品を操作しない  
・感電、けがなどの原因になります。
- 水のかかるところや火気（コンロ、ストーブなど）の近くで使用しない  
・発火、感電などの原因になります。

②

### 安全上のご注意

#### 警告

- カーテン、寝具、壁などの可燃物の近くで使用しない  
・火災などの原因になります。
- 内部や本体の隙間に金属ピンなどの異物を入れない  
・ショート、火災、感電の原因になります。
- 使用中、使用後しばらくは、ハンドルを除く本体とプレートなど高温部には触れない  
・火災などの原因になります。
- 使用中は本製品から離れない、目を離さない  
・火災などの原因になります。
- 本製品は、安全に責任を負う人の監視又は指示がない限り、補助を必要とする人（子供を含む）が単独で機器を使用しない  
・感電、けがのおそれがあります。
- 本製品は、外部タイマー又は個別の遠隔操作システムによって操作してはけない  
・幼児や子供の手の届く所に保管しない
- 幼児や事故などの原因になります。

③

### 安全上のご注意

#### 注意

- 電源コードを抜き差しするときは、必ず電源プラグを持って抜き差しする  
・発火、発煙、感電などの原因になります。
- 乳幼児、子供が本製品で遊ぶことが無いよう、周りの方が特に注意する  
・感電、やけど、けがのおそれがあります。
- ふたを開けてプレートを拭くときは、必ずふたのハンドルをつかんで行う  
・ふたの重みで、ふたが閉まり手を挟むおそれがあります。
- お手入れや点検、移動の際は、電源プラグをコンセントから抜いて、本体が冷めた状態で行う  
・やけどの原因になります。
- 電源コードが破損した場合、電源コードの交換は危険が伴うため、弊社もしくは販売店に依頼する

- 本来の用途以外で使用しない
- ふたを開けたまま使用しない  
・過熱事故の原因になります。
- 不安定な場所や熱に弱い敷物（畳、じゅうたん、テーブルクロスなど）の上では使用しない  
・発火、発煙などの原因になります。
- 落したり、ぶつけたときは本製品に破損や亀裂、変形がないかよく点検し、破損や亀裂、変形がある場合は使用しない  
・感電、やけどなどの原因になります。
- 使用中は蒸気が出ることがあるため、手をかざしたり、触れたりしない  
・やけどの原因となります。

④

### 使用上のご注意

#### ご使用になる前に

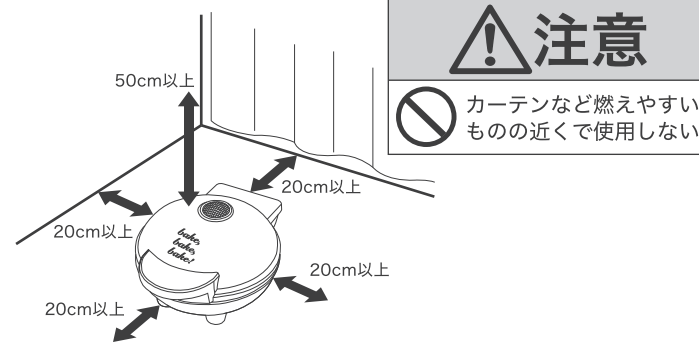
- 本製品には電源スイッチがありません。電源プラグをコンセントに差し込むと電源が入り、プレートを加熱しますので十分にご確認ください。
- 初めてご使用になるとき、または長期間ご使用されていなかったときは、プレートを水拭きした後、十分に乾かし、生地を入れず5分程度空焚きを行ってください。  
空焚きのとき、煙や臭いが発生することがありますが、故障ではありません。

#### 本製品の用途範囲

- 本製品の用途範囲は、家庭用、及び次のような類似の用途に限りです。
  - ・店舗、オフィス又はその他労働環境下のスタッフ用のキッチンで使用される場合。
  - ・農家、ホテル、モーテル又はその他居住タイプの環境下で客によって使用される場合。
  - ・朝食付き簡易宿泊施設の場合。
  - ・まかない又は類似の非小売環境の場合。

#### 場所設置について

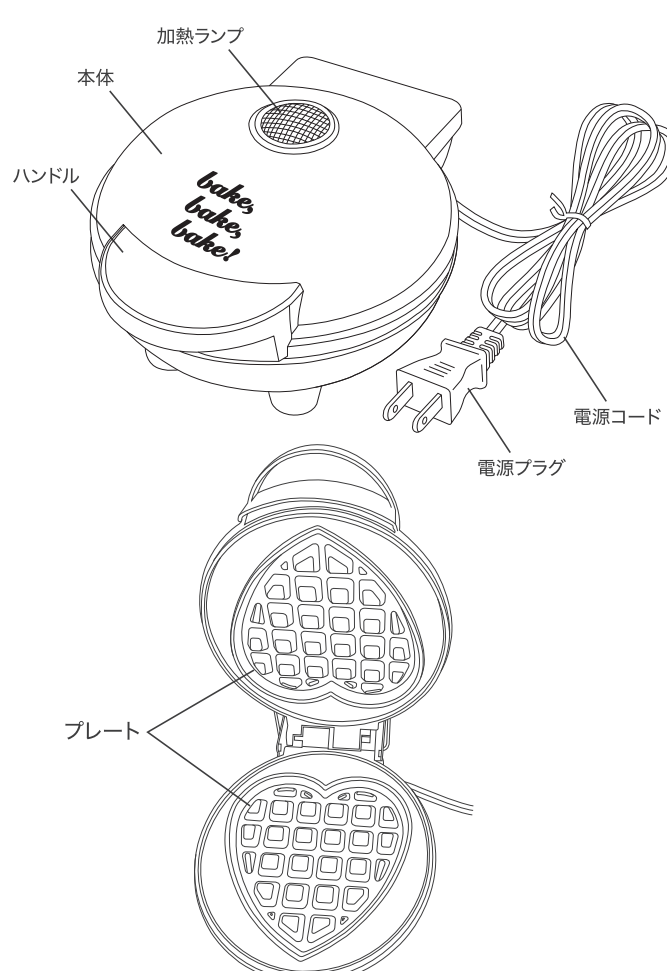
- 水平で安定した場所で使用してください。
- カーテンなど燃えやすいもの近くでは使用しないでください。
- 火災防止のため、本製品は下図に示すように壁や周囲から適切な距離をおいて設置してください。



熱に強いものの上に設置してください。

⑤

### 各部の名称



### 使用方法

- 使用する前に、ワッフルの生地、溶かしバターまたは油（適量）をあらかじめご準備ください。

#### 調理前の準備(予熱)

- 調理の前に予熱を行います。  
①プレートに何も無いことを確かめて、ふたを閉じます。  
②電源プラグをコンセントに差し込むと、加熱ランプが点灯して、加熱を開始します。  
※本製品には電源スイッチはありません。  
③約2～3分で加熱ランプが消灯し、予熱が完了します。

#### 調理

- ハート型ワッフルを作ります。  
①予熱が終わった後、ハンドルを持って、ゆっくりふたを開けます。
- 高温注意 やけどのおそれあり  
ハンドル以外は触らない  
幼児の手の届くところには置かない
- ②プレートに溶かしバターまたは油を塗ります。  
③準備しておいたワッフルの生地をプレートの上に通し込みます。  
一度に焼ける量は30gです。  
④ふたを開けると調理を開始します。  
ワッフルの生地が多すぎると、はみ出したり、周囲にこびりつくことがあります。  
約3～5分でワッフルが焼き上がります。（加熱時間はお好みに合わせて調節してください。）  
※プレートの温度を自動で制御するため、加熱ランプは点灯/消灯を繰り返します。  
⑤ワッフルが焼きあがったら、ふたをゆっくりと開け、ヘラ（本製または耐熱性樹脂）などでワッフルを取り出します。  
※金属製のヘラなどは、プレートの表面にキズをつけるおそれがあるため、使用しないでください。  
※生地に含まれる水分により蒸気がでることがあるため、開ける際には十分に注意してください。  
⑥調理が終了したら、コンセントから電源プラグを抜いてください。  
※コンセントに電源プラグが接続された状態では、プレートの加熱を繰り返します。

#### ワッフル生地の基本レシピ

- ①ボウルに卵を割り、混ぜます。
- ②①に砂糖、塩、バターを加えて混ぜ、牛乳を少しずつ加えてその都度混ぜます。
- ③薄力粉、ベーキングパウダーをふるいにかけて②に入れ混ぜます。

材 料 [8枚分]	
薄力粉	200g
ベーキングパウダー	10g
溶かしバター(有塩)	60g
砂 糖	60g
塩	2g
卵	2個
牛 乳	200cc

⑦

### お手入れ・保管・廃棄

#### お手入れ

**警告** ●お手入れの際は、必ず電源プラグをコンセントから抜き、本体が冷めたことを確認する  
感電、やけど、ケガの原因になります。

#### プレート

- ①凹凸部に残ったワッフルを柔らかいクッキングブラシで取り払います。
- ②柔らかい布、またはキッチンペーパーなどをぬるま湯に浸し、かたく絞ってプレートを拭き取ります。
- ③水拭き後、乾いた布、またはキッチンペーパーなどで拭き取ります。  
－お願い－  
●ご使用毎に必ずお手入れをしてください。  
プレート表面のこびりつきをそのまま放置すると、腐食の原因になります。  
●たわしや金属製のへらなどを使わないでください。プレートを傷つけたり、表面劣化の原因になります。

**警告** ●水につけたり、水がかからないようにする  
本製品は防水構造ではありません。感電、故障の原因になります。プレートを外して水洗いすることはできません。

**注意** ●ふたを開けてプレートを拭くときは、必ずふたのハンドルをつかんで行う  
ふたの重みで、ふたが閉まり手を挟むおそれがあります。

#### 本 体

- ①柔らかい布を食器用中性洗剤を入れた水、またはぬるま湯に浸し、かたく絞って拭き取ります。
- ②水拭き後、乾いた布で乾拭きをしてください。  
※住毛用洗剤、シンナー、ベンジン、アルコール、磨き粉などは絶対に使用しないでください。

#### 保 管

- 水のかかるところ、湿気の多いところには保管しないでください。
- ふたは開いたままにせず、必ず閉じて保管してください。
- 直射日光の当たる場所などで保管しないでください。
- 幼児や操作方法の分からない人の手の届かないところに保管してください。

#### 廃 棄

- 廃棄する際には、地方自治体の処分方法に従って処理してください。

⑧

### 製品仕様

品 名	ハート型ワッフルメーカー
品 番	2426/HEARTWF
カ ラ ー	アイボリー&レッド
サイズ(約)	高さ(H)8.3×幅(W)12.3×奥行き(D)16.5cm
質 量(約)	520g
主 な 材 質	本体:PF(フェノール樹脂) プレート:アルミニウム(表面フッ素樹脂加工)
電 源	AC100V 50/60Hz
定格消費電力	350W
電源コードの長さ(約)	0.73m
付 属 品	取扱説明書
原 産 国	中国

⑨

### 保証とアフターサービス (よくお読みください)

- 修理をご依頼いただく前に  
修理をご依頼いただく前に、この取扱説明書に従ってご確認いただき、異常がある場合は、ご使用を中止してください。  
修理はお買い上げの販売店にご依頼ください。

- 修理の際は 下記の保証規定の範囲内で無償修理をいたします。  
※販売店印がない場合は無効ですので、必ず印の有無をご確認ください。  
もし印がない場合は直ちに買い上げの販売店にお申し出ください。  
販売店の印がいただけない場合は、レシートなどの購入を証明できる物を保証書に貼り付けてください。  
※販売店様へのお問い合わせ  
お買い上げ日、貴店の所在地・名称・電話番号を記入、捺印の上、お客様にお渡しください。  
※保証期間内に故障して無償修理をお受けになるときは、商品と本書をご持参、ご提示の上お買い上げの販売店にご依頼ください。

#### 保証規定

- 取扱説明書、ラベルなどの注意事項に従った状態で、保証期間内に故障した場合のみ無償修理をいたします。
- 次の場合には、保証期間でも有償修理になります。
  - ①この保証書の提示がない場合
  - ②この保証書にお買い上げ年月日、お客様名、販売店名が記入がない場合、あるいはこれらの字句を書き換えられた場合
  - ③ご使用上の不注意、あやまりによる故障、損傷
  - ④お買い上げの販売店、または当社サービス部門以外での不当な修理、または改造による故障、損傷
  - ⑤火災、地震、水害、落雷、その他の自然災害及び、異常電圧、その他外的要因による故障、損傷
  - ⑥お買い上げ後の輸送、移動時の落下などによる故障、損傷
  - ⑦本製品以外の機器に起因する故障、損傷
  - ⑧特に過酷な条件下において使用された場合の故障、損傷
  - ⑨中古品として本製品をご購入された場合（リサイクルショップでの購入、オークション購入での中古品を含む）
- 本製品本来の用途以外に使用された場合の故障及び損傷
- ①消耗品品の損傷
- この保証書は、日本国内においてのみ有効です。  
This warranty is valid only in Japan
- この保証書は、再発行できません。紛失しないよう大切に保管してください。

⑩

- この保証書は、本書に明示した保証期間のもとに無料修理をお約束するものです。  
本書によってお客様の法律上の権利を制限するものではありません。  
保証期間内での本保証内容についてご不明な場合、また保証期間経過後の修理などについてご不明な場合は、お買い上げの販売店、または弊社にお問い合わせください。