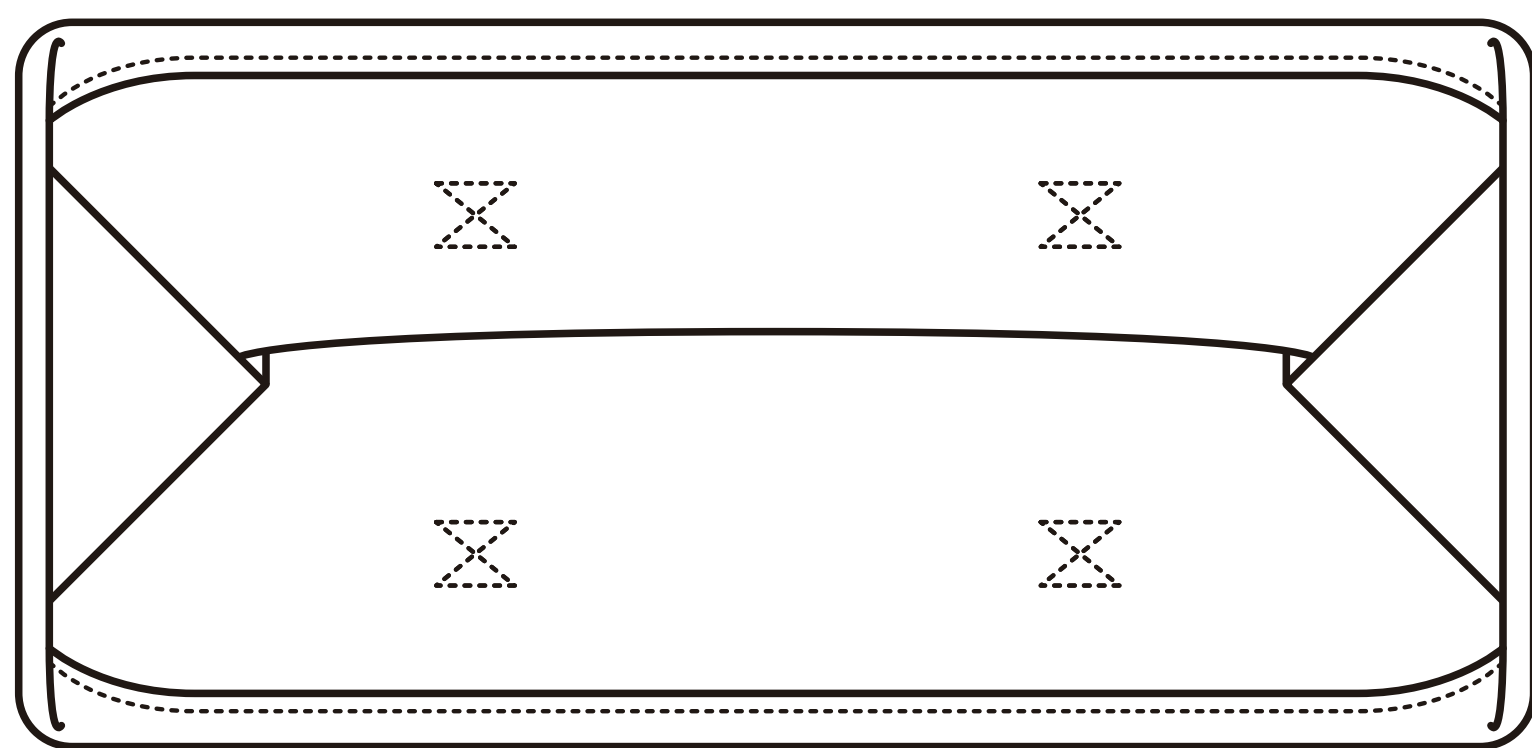
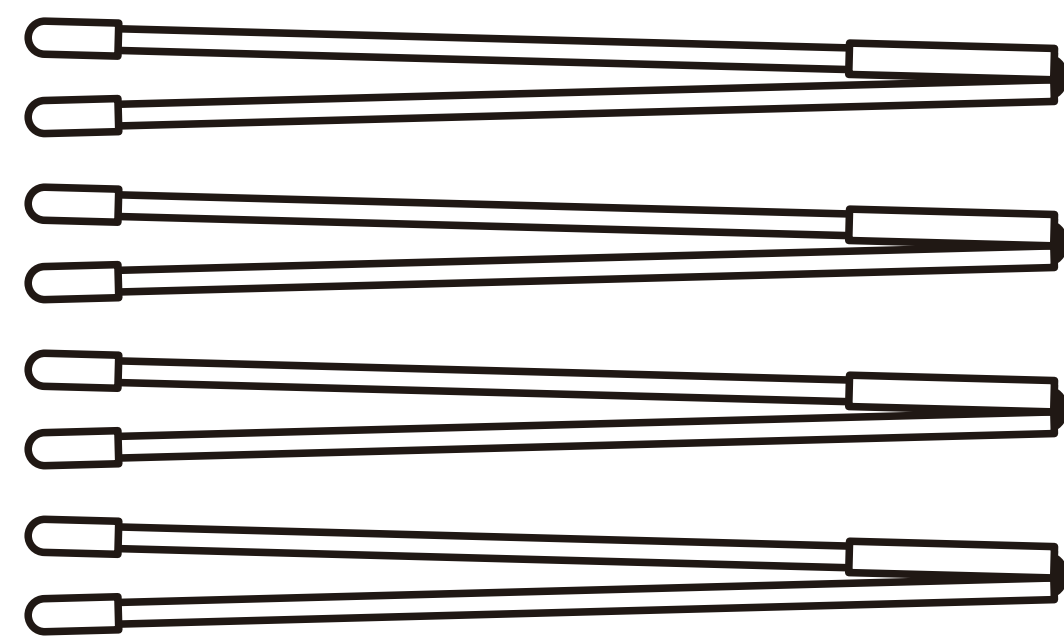


内容明細

※組み立ての前にすべて揃っていることを必ずお確かめください。



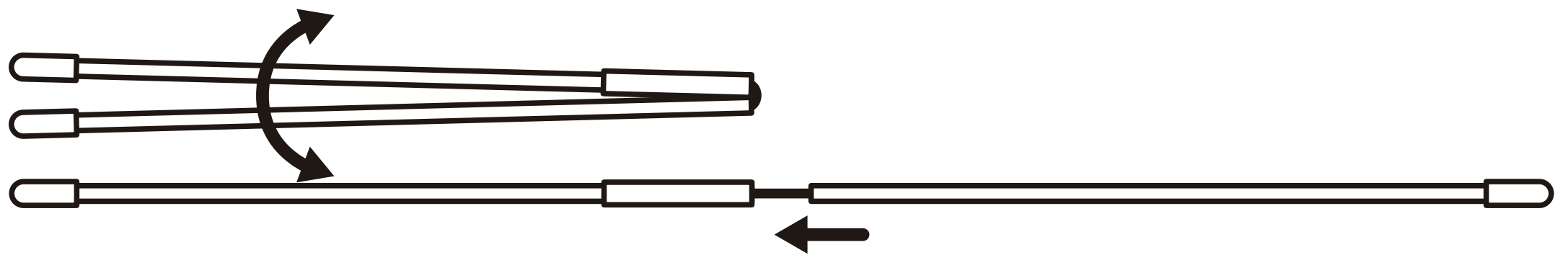
本体 ×1



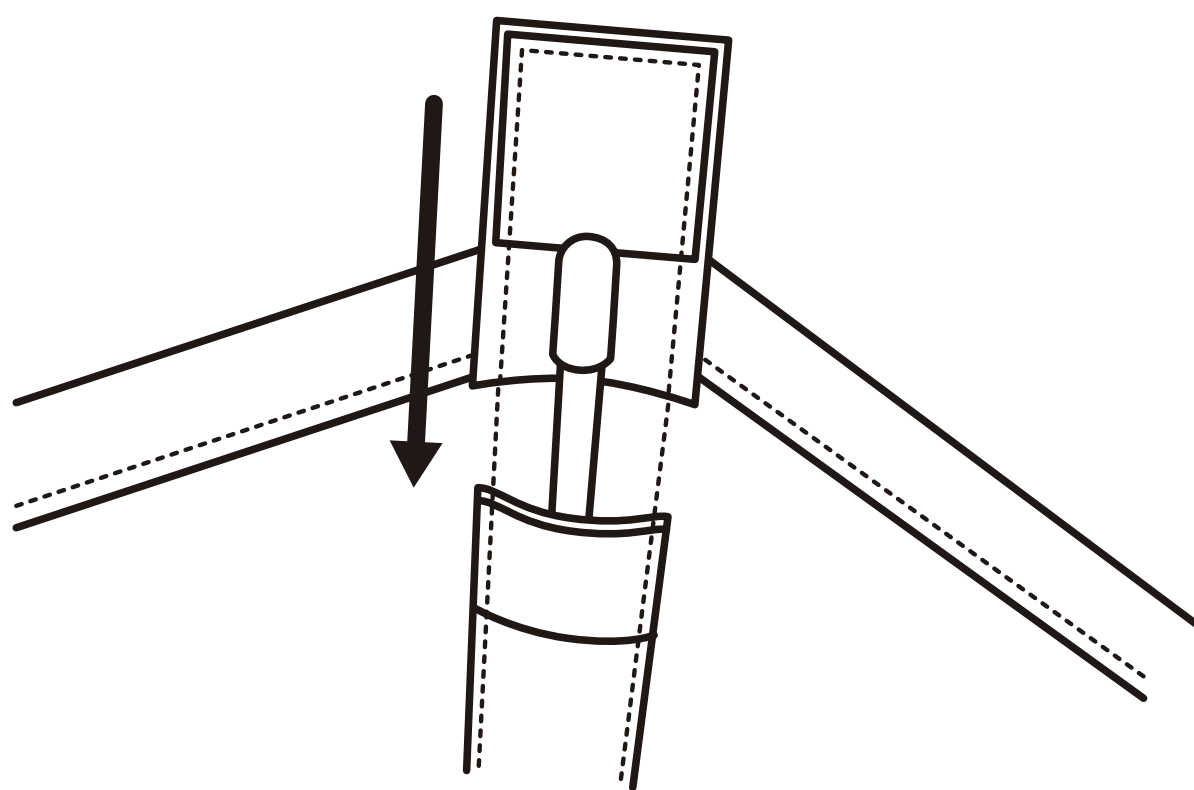
支柱 ×4

組み立て方法

- ①折りたたまれている支柱を
1本に組み立てます。



- ②本体内側角に支柱を1本ずつ
差し込みます。



使用上のご注意

・商品の特性上、表記サイズと多少の誤差がある場合がございます。・素材の性質上、強く引っ張ると破れる恐れがございます。過度の荷重をかけたり、詰め込みすぎないようにご注意ください。・素材の性質上、使い始めは臭いがすることがございますが、衛生上問題はございません。時間が経過すると弱まります。・カビや移染の原因となりますので、濡れたものを入れないでください。・長時間、直射日光のあたる場所で使用すると変色する場合がございます。・火のそばでのご使用はお避けください。・汚れた場合は乾拭きか、固く絞った布などで拭き取ってください。・本来の用途以外のご使用はお避けください。