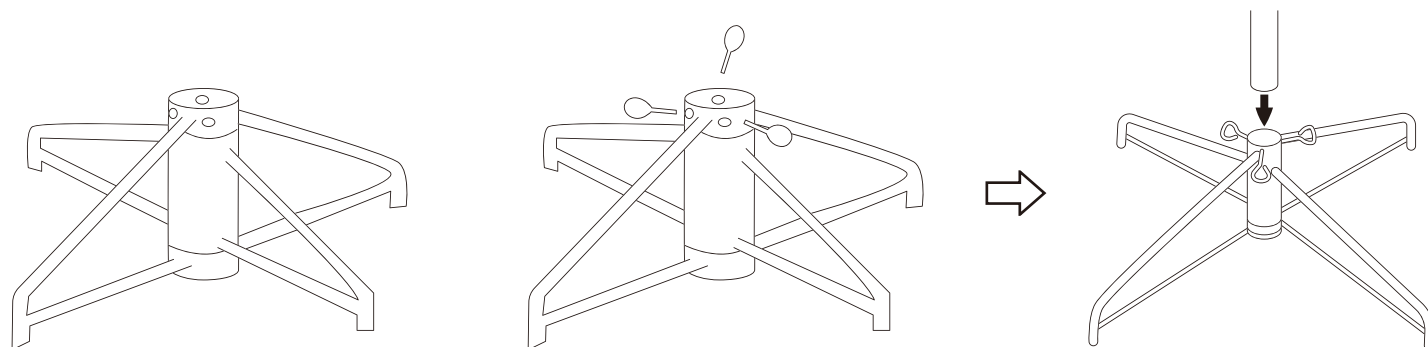
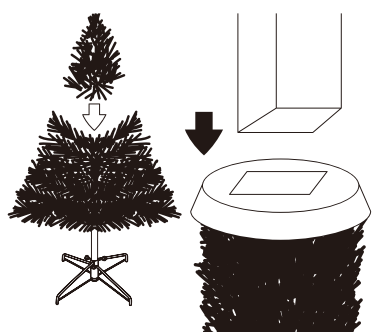


組み立て方



① スタンドを広げます。

② 枝部分をスタンドに差し込み、ネジでスタンドと枝部分を3箇所固定します。



③ ツリーの下部分と上部分を接続します。



④ 枝を広げ、形を整えます。

※スノーツリーには雪に見立てた粉がついております。
商品の仕様上、粉が落ちやすいのでご注意ください。

製品の特性上、葉先などに鋭利な箇所があります。組み立てや片付けの際は、十分ご注意ください。また、事故やケガ防止のため、小さなお子様やペットの手の届かないところに設置してください。

ご使用上の注意

- 本品を設置する際は、傾斜した場所や不安定な場所は避け、必ず硬く安定した場所に設置してください。
- 本品の組み立ては、必ず実際の設置場所で行ってください。組み立て後に他の場所に移すのは、倒れやすく危険ですのでお止めください。
- 火気や熱源（コンロ・ストーブ等）の近くには設置しないでください。
- 組み立ての際、無理な力を加えたり乱暴な扱いをしないでください。破損や怪我の原因となります。
- 素材の特性上、枝の先端などに鋭利な部分がある場合がございますので、ご使用時にお怪我や衣類を傷付けないようご注意ください。
- 長時間直射日光に当てると変色、退色する恐れがあります。
- 怪我の恐れがありますので、小さなお子様だけの組み立ては絶対にお止めください。必ず大人と一緒に付いて行ってください。
- 取り扱いが不慣れなお子様だけで使用させたり、乳幼児やペットの手の届く場所での使用・保管はお止めください。
- 商品が万が一破損した場合は、ご使用をお止めください。
- 本来の用途以外でのご使用はお止めください。

材 質：塩化ビニル、ポリエチレン、鉄

株式会社パル 東京都渋谷区神宮前 6-12-22