

《コンソールテーブル》

【サイズ】約高さ(H)71.5×幅(W)85×奥行(D)45 cm

【耐荷重】約10 kg

※ 商品の品質を保つ為に、抗菌剤(主成分:ワサビ)を梱包材の内側に付けております。開封の際に抗菌剤による臭いが生じる可能性があります。商品・人体に影響はございません。
また、小さいお子様などが誤って口にいけないようご注意ください。

取り扱い上のご注意

❗ 必ずお読み下さい。注意を無視した取扱は、物的損害や怪我などの原因となります。注意を守ってご使用下さい。

設置

- ❗ 壁沿いに設置する場合は壁から1 cm 程度隙間を開けて下さい。白い壁紙などは、密着した状態が長時間続くと色移りする可能性があります。
- ❗ 壁掛け商品は、落下の原因となりますので耐荷重を守ってお使いください。また、画鋸などでご使用されると強度が落ちます。(壁の素材にもよります)ネジなどのご使用をおすすめします。画鋸でご使用される場合は出来るだけ針の長い物をお選び頂き壁にやや斜めに差して下さい。(該当品)※図1 参照
- ❗ 移動する際は、本体の底をしっかり持って移動して下さい。本体が大きい場合や、重い場合は二人で持ち上げてゆっくりと移動して下さい。引きずったり押し回したりすると、床面を傷つけたり、本体が倒れたりして危険です。
- ⊘ 火気の近くや高温、多湿になる場所でのご使用はおやめ下さい。火災やカビ・ダニの発生の原因となります。
- ❗ 家電製品などを収納する場合は、家電製品の取扱説明書に従い設置して下さい。
- ⊘ 直射日光や屋外でのご使用はお避け下さい。腐食や変形・変色の原因となります。
- ❗ キャスターが付いている場合は、ご使用時はストッパーを掛けて下さい。(該当品のみ)
- ❗ 背の高い家具や重ねてご使用の場合は、地震などによる転倒防止の為、固定金具などで固定することをおすすめします。



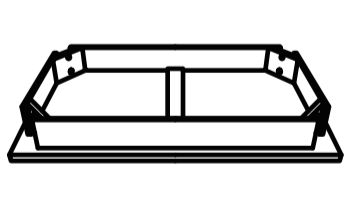
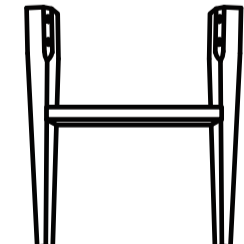



使用

- ⊘ 商品に乗ったり、座ったり、踏み台代わりにするなど用途外のご使用はおやめ下さい。
- ⊘ 横に揺らしたり、天板や棚板に集中的に荷重をかけないでください。転倒や破損の原因となります。
- ❗ 安定した平らな場所で使用してください。遮音フローリングやクッション性の高いフローリングでのご使用はお避けください。
- ❗ テーブルの跡が付く場合がございます。また、稀に床との相性によりテーブルの跡が付く場合がございます。マットなどを敷いてからご使用ください。
- ❗ 引き出しのある商品やラックはバランスよく収納して下さい。上段部分だけに収納すると倒れる可能性があります。
- ❗ 使用中に移動する場合は、収納しているものを全て出し、本体の底をしっかり持って移動して下さい。
- ❗ 床面保護の為、ラックの下に敷物を敷いてのご使用をおすすめします。
- ❗ 引き出し、扉がある場合は開閉時に手や指を挟まないようご注意ください。
- ⊘ 天板や棚板部分に直接熱いものを置かないで下さい。
- ❗ 水に濡れた場合は色移りしそうなものから遠ざけ完全に乾燥させて下さい。そのままの状態で使用を続けると他のものに色移りする可能性があります。
- ❗ 強く擦ったりすると色移りする可能性がありますのでご注意ください。

お手入れ 点検

- ⊘ シンナー・ベンジン・アルコール・クレンザーなどのご使用はおやめ下さい。
- ❗ 強く擦ったりすると、塗装が剥がれる可能性がありますのでご注意ください。
- ❗ メラミンスポンジのご使用は、風合いの変化や、塗装が剥がれる原因となりますのでお避け下さい。
- ❗ 汚れた場合は、中性洗剤を含ませた柔らかい布を固く絞って、汚れた部分をやさしく拭いて下さい。その後、乾いた布で水気を拭きとって下さい。
- ❗ ネジは定期的に緩みや外れている箇所が無いか点検し、緩んでいる箇所は締め直して下さい。(1ヶ月に1回程度)

使用方法

				
A: 1PC	B: 2PCS	φ6*30mm	φ13*φ6*1mm	E: 1PC

